

令和6年度 長野県高等学校新人テニス選手権大会 南信地区大会

- 主催 長野県テニス協会 長野県高等学校体育連盟
主管 南信高体連テニス専門部
協賛 株式会社ダンロップスポーツ
- 期日 令和6年10月5日(土)・6日(日)・14日(月) 予備日7日(月)・15日(火)
- 5日(土)・・・男女カテゴリーⅠシングルス(全試合) 受付8:00～8:20
男女カテゴリーⅠダブルス(予選) 受付8:00～8:20
男女カテゴリーⅡダブルス(全試合) 受付11:40～12:00
- 6日(日)・・・男子カテゴリーⅡシングルス(全試合) 受付8:00～8:20
女子カテゴリーⅡシングルス(全試合) 受付8:00～8:20
- 7日(月)・・・5日・6日に雨天等により実施できなかった場合の予備日
- 14日(月)・・・男女カテゴリーⅠダブルス(本選・全試合) 受付8:00～8:20
男女カテゴリーⅡで残った試合がある場合はこの日に実施
- 15日(火) 予備日(残った試合がある場合はこの日に実施する)
- 会場 伊那市センターテニスコート
- 競技委員 傳田 佳史(清陵) 高橋 健一(高遠) 野中 学(弥生)
大口 雄也(伊那北) 三石 秀文(風越) 千村 直(飯O長)
倉下 哲哉(向陽) 土橋 亜希(弥生) 宮島 浩(飯O長)
- 競技規則 ①日本テニス協会の競技規則による。
②使用球はダンロップフォートとし、本部で用意する。
③審判は敗者によるSCUで行う。
- 競技方法 ①各試合とも1セットマッチ(タイブレークスコアリング方式)とするが、
天候等によりノーアドバンテージスコアリング方式を採用することもあり得る。
②カテゴリーⅠシングルの県大会出場者(ストレートインを含む)は、
ジュニアポイントが同ポイントの選手間で順位戦を行う。
③それぞれの種目においては、県大会出場枠に応じて、順位戦を実施する。
④カテゴリーⅠシングルスは、長野県ジュニアポイント対象大会とする。
⑤カテゴリーⅠダブルスは、次年度総体のシード決定の参考とする。

- 参加料 1種目2, 000円(大会当日持参)
※参加料は、学校ごとにまとめてお支払いをお願いします。
- 上位大会 長野県高等学校新人テニス選手権大会 会場：松本市浅間温泉庭球公園
令和6年11月2日(土)・3日(日) 予備日 5日(火)
- 県出場枠
カテゴリーⅠシングルス：男子20名(予選免除13名)
女子19名(予選免除13名)
カテゴリーⅠダブルス：男子9組 女子10組
カテゴリーⅡシングルス：男子9名 女子8名
カテゴリーⅡダブルス：男子5組 女子4組
- 予選免除 下記の選手を予選免除としカテゴリーⅠシングルス県大会ストレートインとします。
なお、対象者は南信大会シングルスに参加料は不要です。
- 男子： 古田 龍之介(伊那北) 太田 蓮(清陵) 島崎 晃太(飯O長)
日達 玲(清陵) 神谷 蒼士(清陵) 小林 優和(清陵)
宮坂 亜壺(清陵) 小牧 英心(伊那北) 平岩 潤(二葉)
野邊 蒼太(清陵) 内村 幸志郎(飯O長) 堀越 朔太郎(飯O長)
後藤 達郎(飯O長)
- 女子： 植月 ゆず香(飯田) 宮坂 明弥(清陵) 西尾 和奏成(伊那北)
井上 由里加(弥生) 明平 葉奈(弥生) 久保田 愛里(二葉)
丸山 紅葉(清陵) 澤口 桃彩(飯O長) 杉浦 梨心(二葉)
西村 真琴(上農) 田切 千陽(飯O長) 藤本 さら(飯O長)
傍島 怜香(伊那北)
- その他 ①組合せは、長野県ジュニアポイント・新人体育大会成績を参考に専門委員会で決定した。
②茶髪・化粧およびピアスなどの装身具装着の選手の大会出場は認めない。
③競技中における疾病、傷害などの応急処置は各校で対応をお願いします。
④紙屑、空缶などゴミの片付けは各校の責任で行い、会場に残さずすべて持ち帰ること。
⑤貴重品などの管理については、各自・各校で十分に注意すること。
⑥コート外でのボールを使った練習は一切禁止する。
- ※ 原則として天候不良の場合も会場にて受付を行います。
ただし、警報の発令など移動等に危険が伴うような場合には南信高校テニス HP にて
大会前日 20:00 までに連絡します。ご確認ください。

【日程詳細】

10月5日（土） 男女カテゴリーⅠシングルス 男女カテゴリーⅠダブルス（予選）

受付時間 8：00～8：20

顧問連絡会 8：15

公式練習 8：00～8：30

選手ミーティング 8：35

試合開始 8：45

男女カテゴリーⅡダブルス

受付時間 11：40～12：00 ※公式練習なし

※最長で19：00まで行う場合があります。

10月6日（日） 男女カテゴリーⅡシングルス

受付時間 8：00～8：20

顧問連絡会 8：15

公式練習 8：00～8：30

選手ミーティング 8：35

試合開始 8：45

※試合時間は、最長でも17：00までです。

10月7日（月） 予備日（5日・6日に雨天等により実施できなかった場合）

10月14日（月） 男女カテゴリーⅠダブルス

受付時間 8：00～8：20

顧問連絡会 8：15

公式練習 8：00～8：30

選手ミーティング 8：35

試合開始 8：45

男女カテゴリーⅡの試合が残っている場合

受付時間 8：00～8：20

公式練習 8：00～8：30

※試合時間は、最長でも17：00までです。

10月15日（火） 予備日

【天候不良時の対応について】

- (1) 台風や災害等、事前に実施困難が予想される場合は、前日 20:00 までに南信高校テニス専門部HPにてご連絡します。
- (2) 事前連絡がない場合、降雨であっても日程通りに受付を行ってください。受付を行わない場合には失格となります。



【顧問の先生方への連絡】

- (1) 全日程で、8：15より顧問連絡会を行います。ご参加をお願いします。
また、参加費については学校ごとにまとめてお支払いください。
(大会初日の顧問連絡会にて支払い用封筒をお渡しします。)

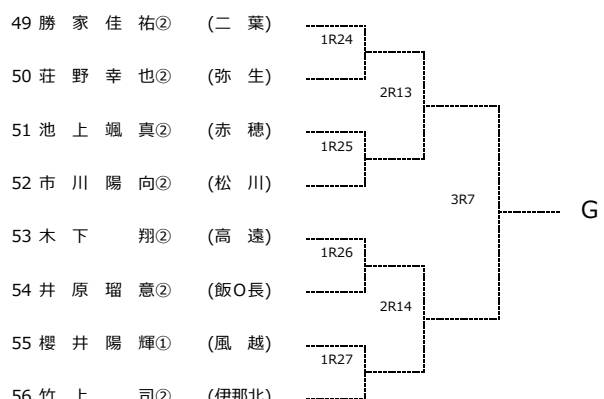
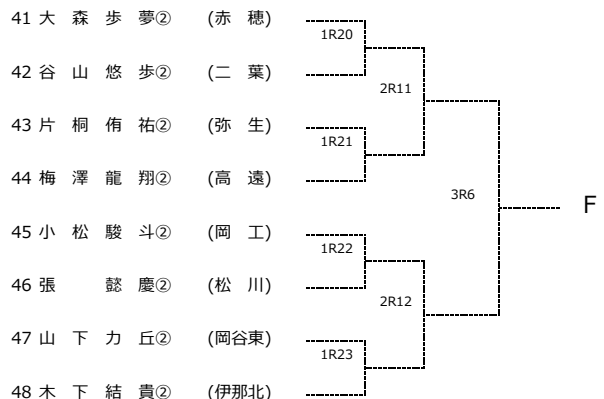
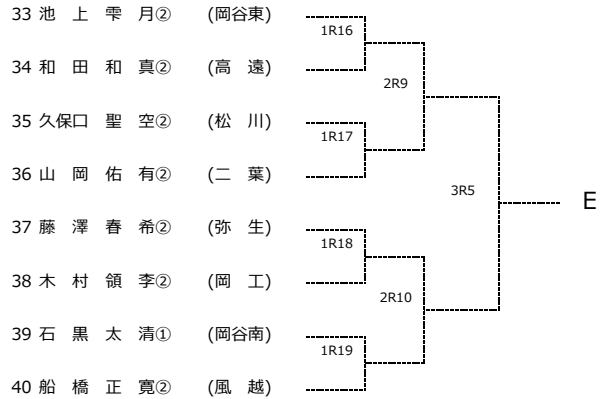
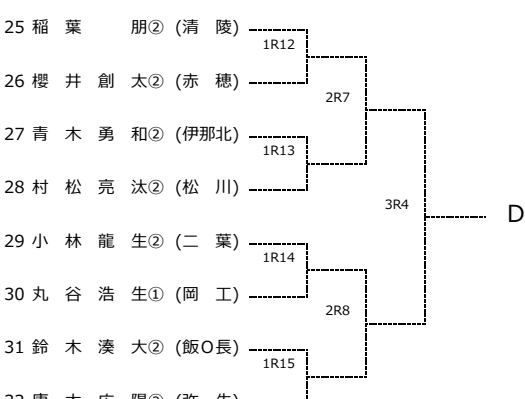
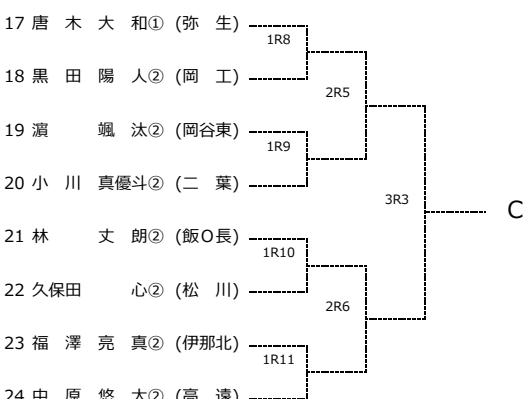
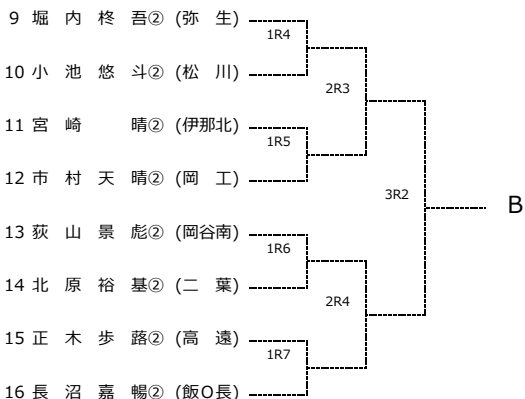
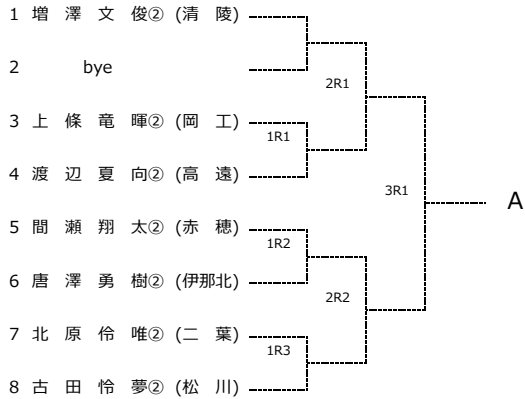
- (2) 県大会出場を決めた選手のいる学校の顧問の先生方は、大会終了までに県大会費をまとめて申し込んでください。
予選勝ち上がり 1種目 2,000円 地区予選免除選手 1種目 2,000円

- (3) 県大会2日目【11月3日(日)】に顧問総会を実施します。(浅間温泉庭球公園本部棟内)

令和6年度長野県高等学校新人テニス選手権大会 南信地区予選

【Category I 男子シングルス】

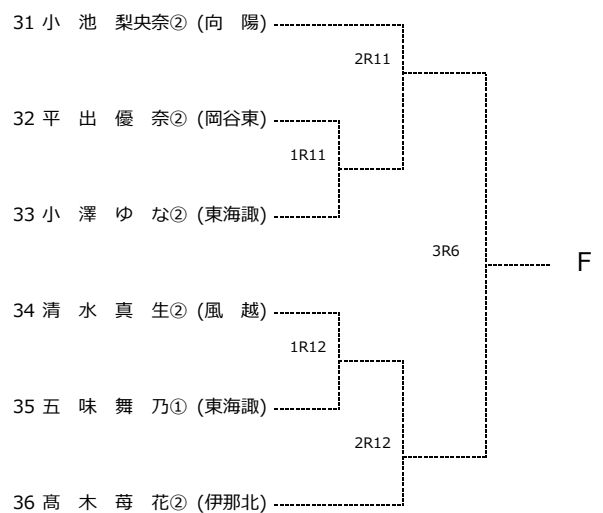
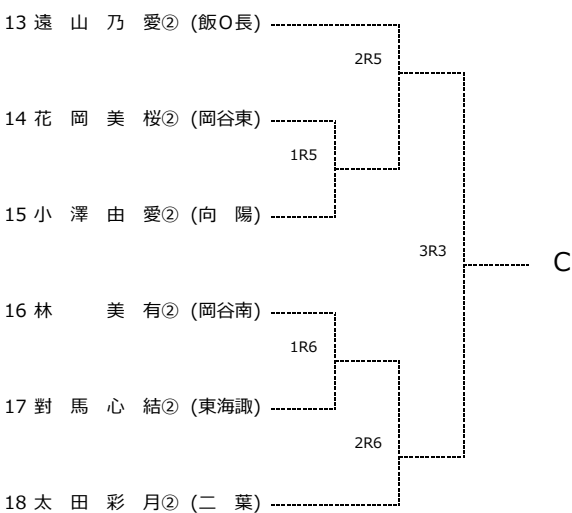
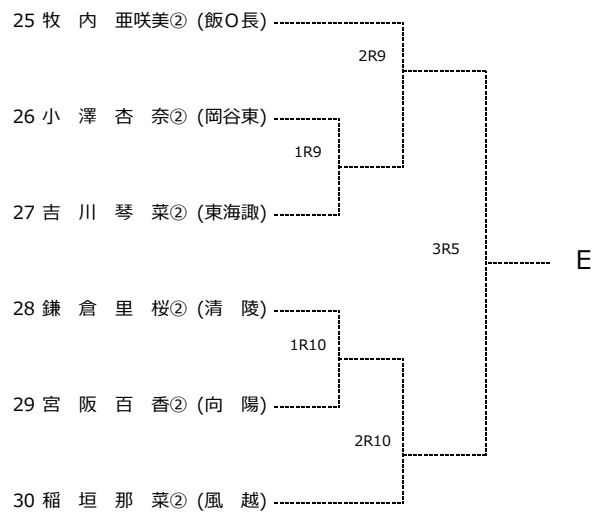
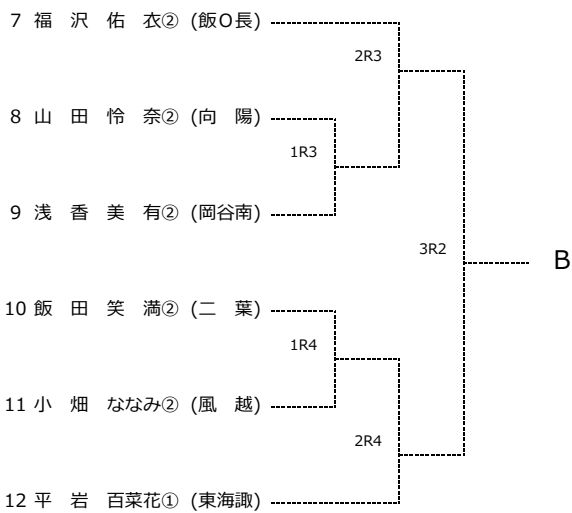
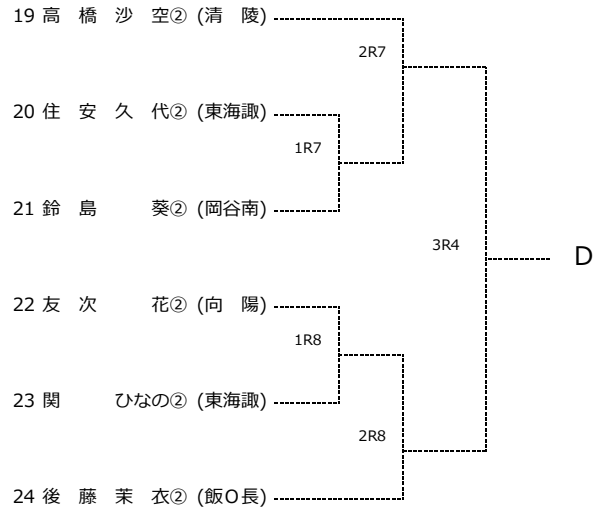
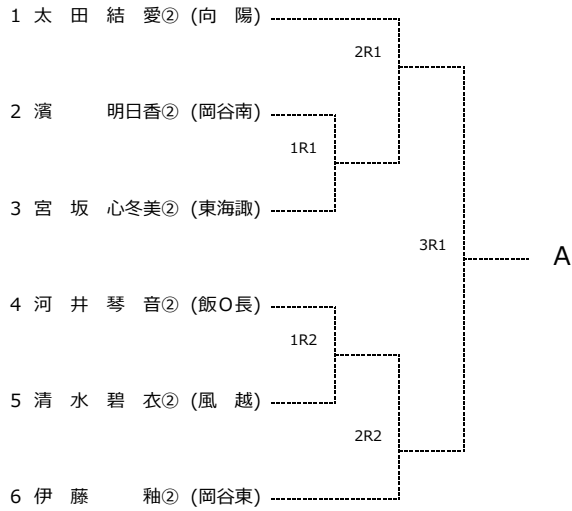
2024/10/5



令和6年度長野県高等学校新人テニス選手権大会 南信地区予選

【Category I 女子シングルス】

2024/10/5

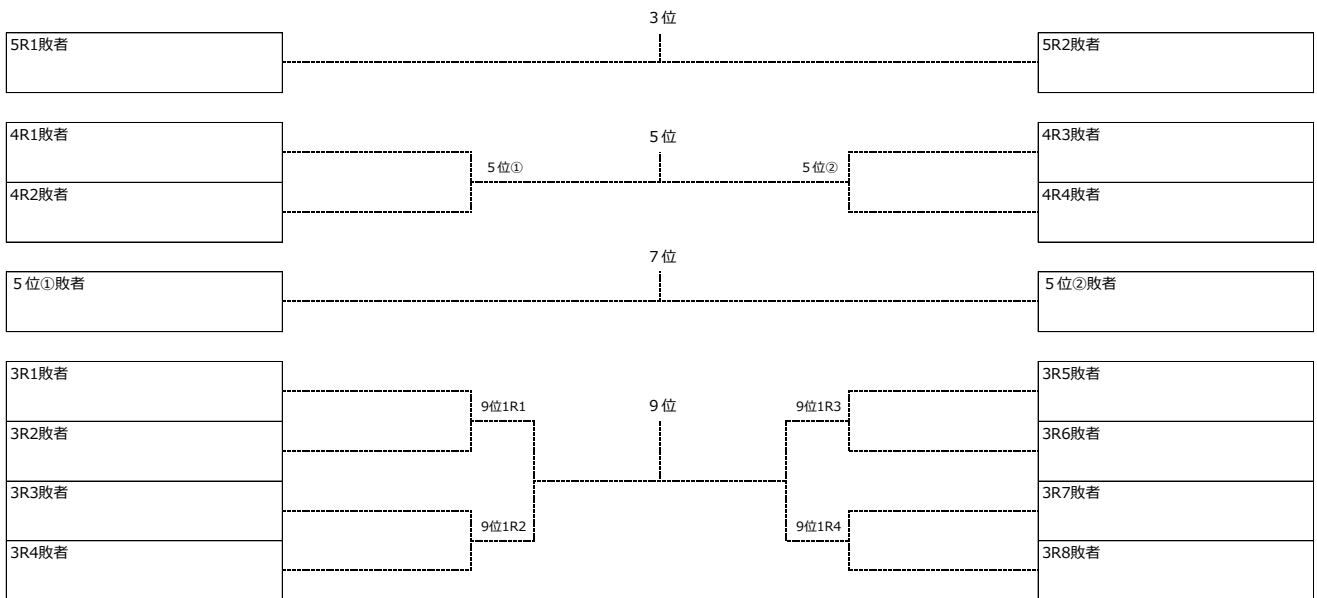
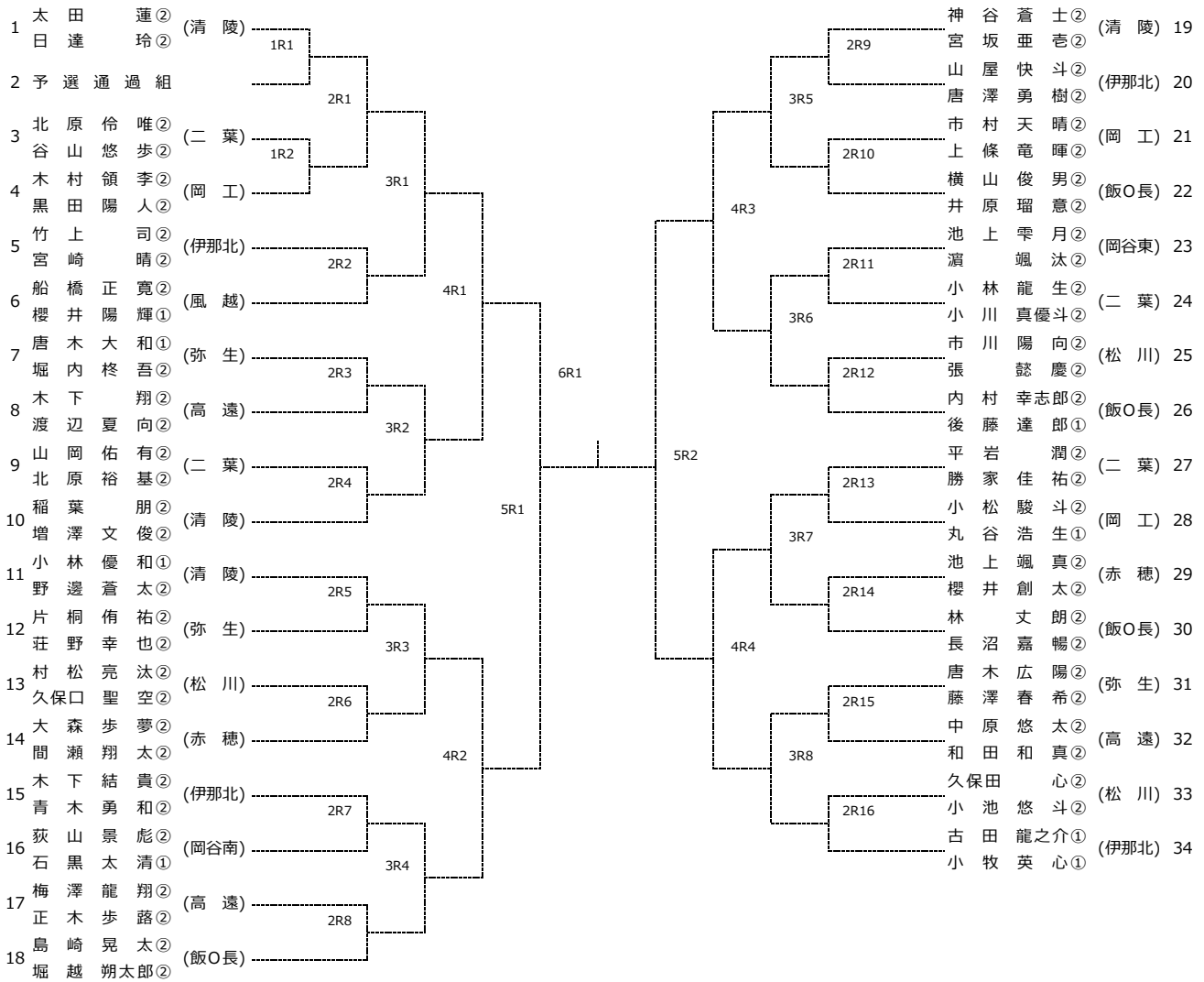


令和6年度長野県高等学校新人テニス選手権大会 南信地区予選

20241003訂正版

【Category I 男子ダブルス】

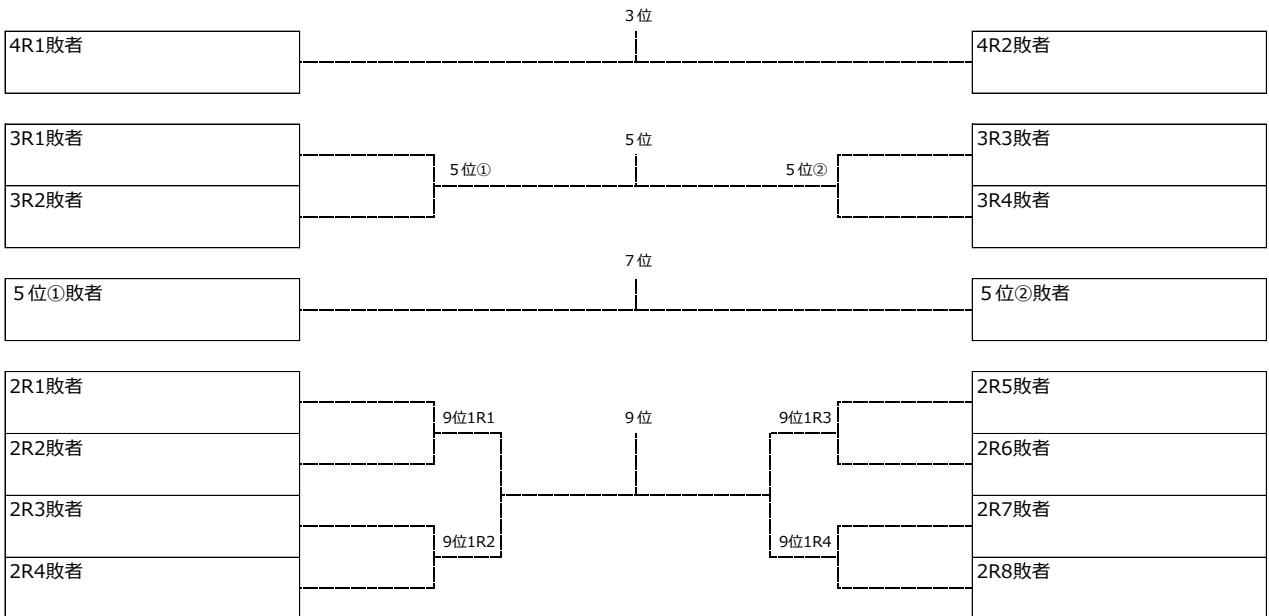
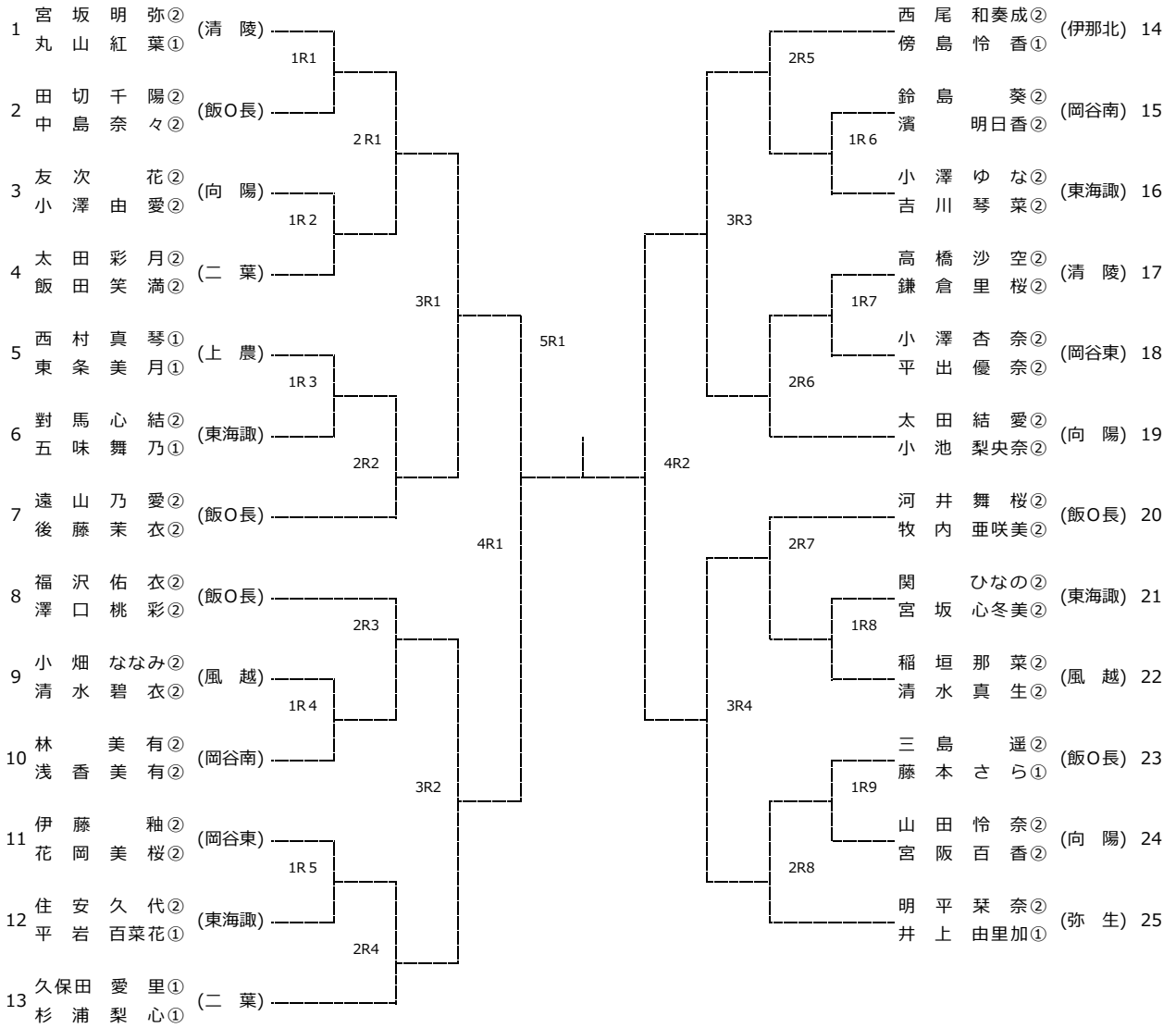
2024/10/14



令和6年度長野県高等学校新人テニス選手権大会 南信地区予選

【Category I 女子ダブルス】

2024/10/14



Category I ダブルス予予選(10月5日)

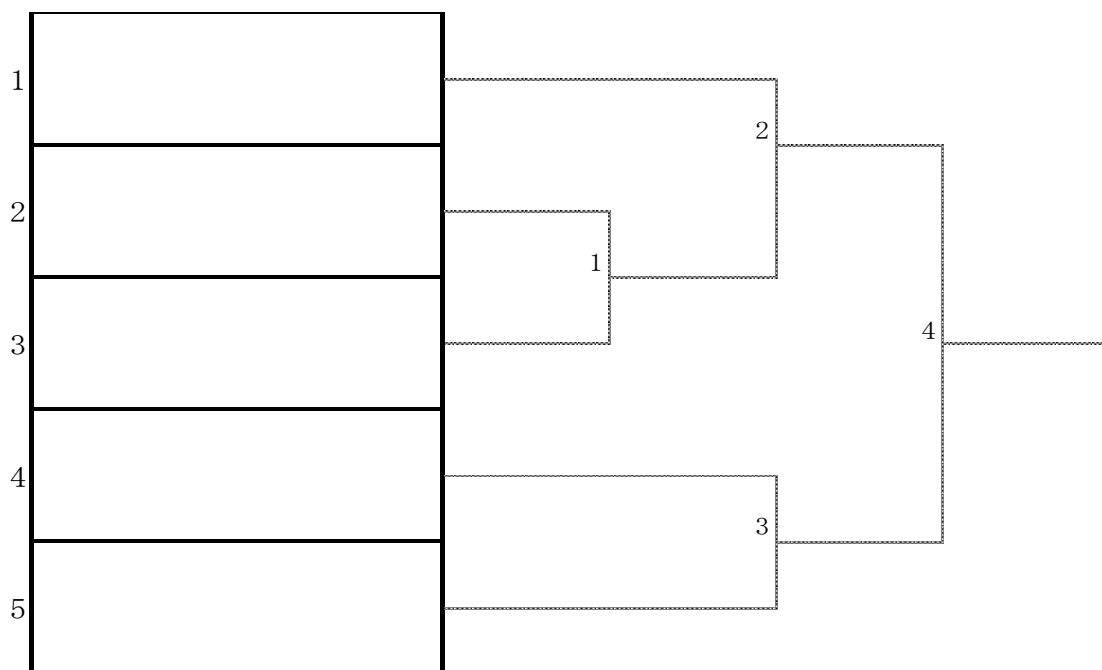
男女ともトーナメント優勝者ペアのみダブルス予選ドローへ

男子

エントリーペア (5 ペア)

半場唯騎②中村光 篤②(清陵) 伊東竜 琉②山崎 優太②(清陵)
吉田陸 来②鈴木 薫平②(清陵) 岡田光 生②小山 優太②(清陵)
加藤宏 碩②石原 奏登②(清陵)

ドローについては 10/5 の朝抽選にて決定します。



女子

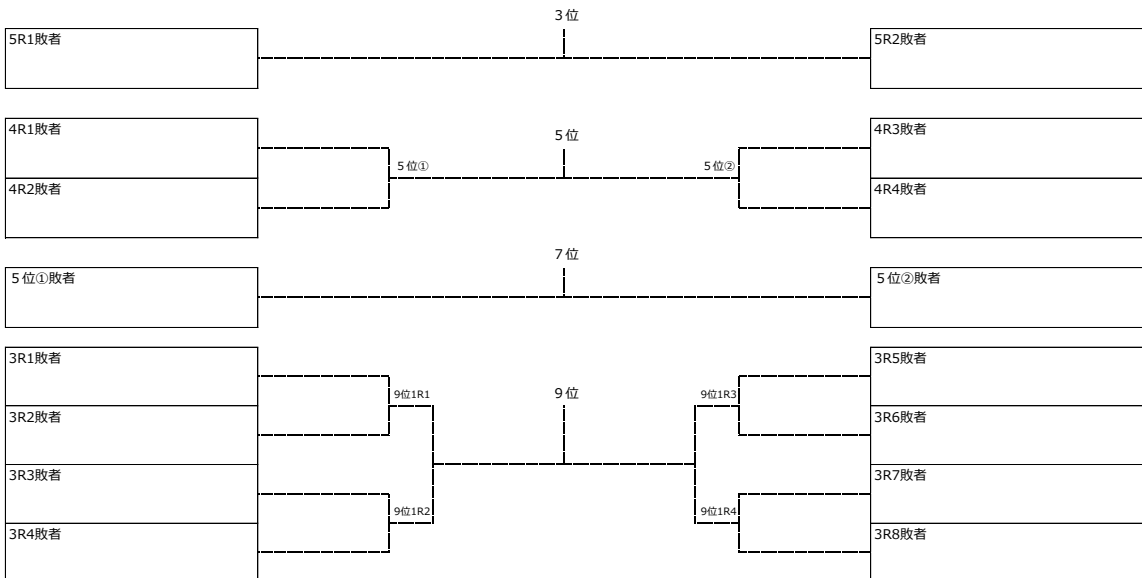
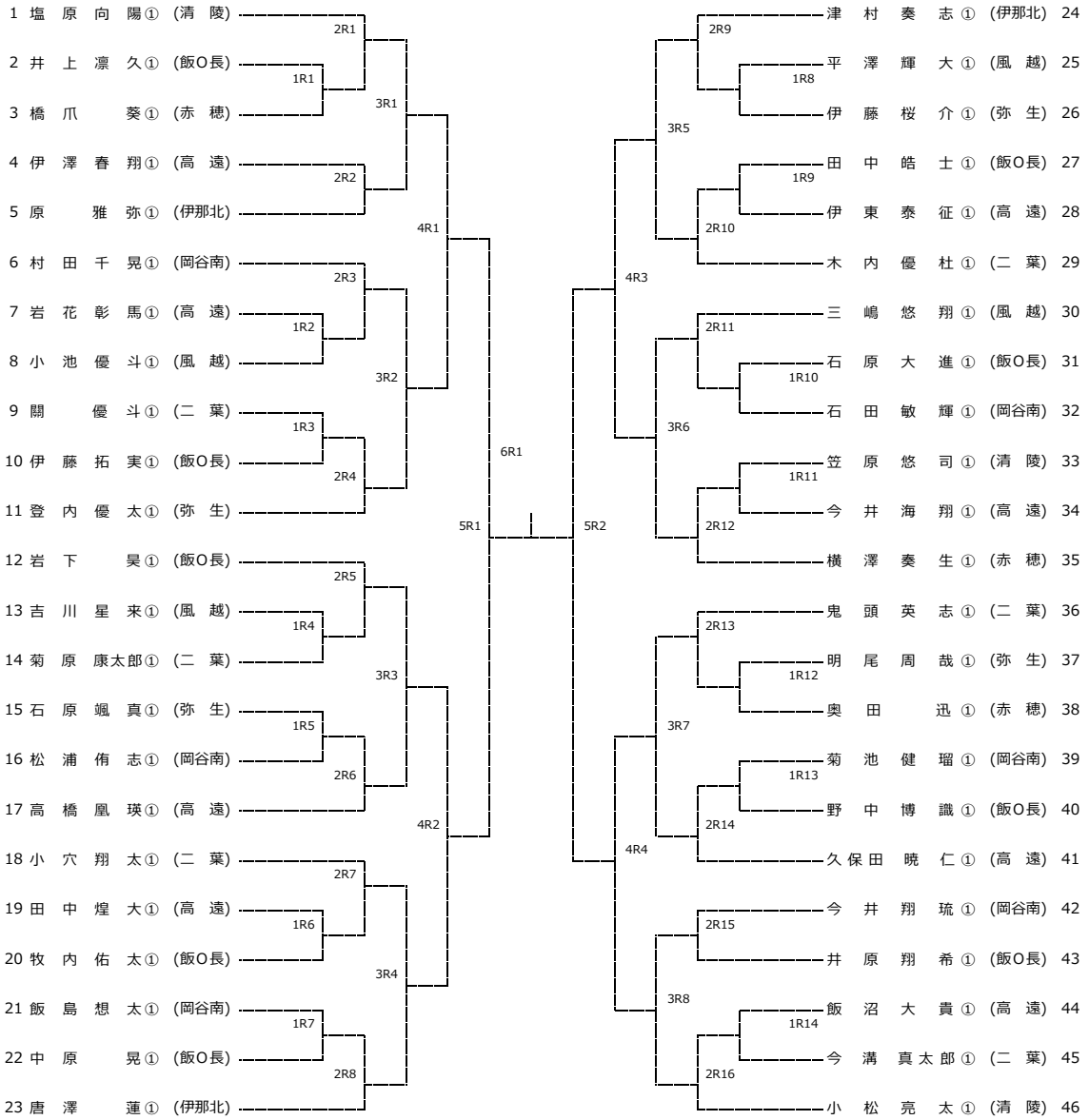
エントリーペア(1ペア) 田切千 陽②中島 奈々②(飯O長)

女子はエントリーが1ペアのみであったため、直接予選ドローに進出となります。

令和6年度長野県高等学校新人テニス選手権大会 南信地区予選

【Category II 男子シングルス】

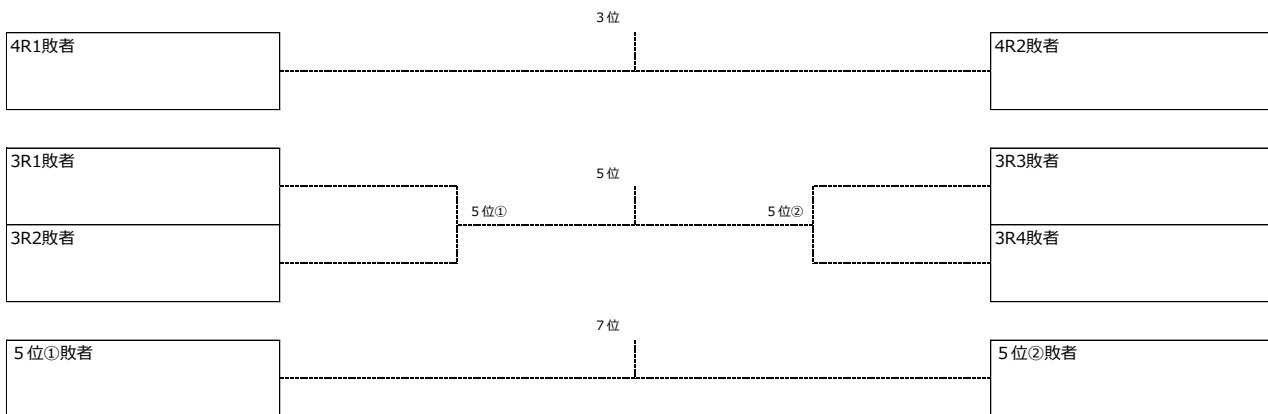
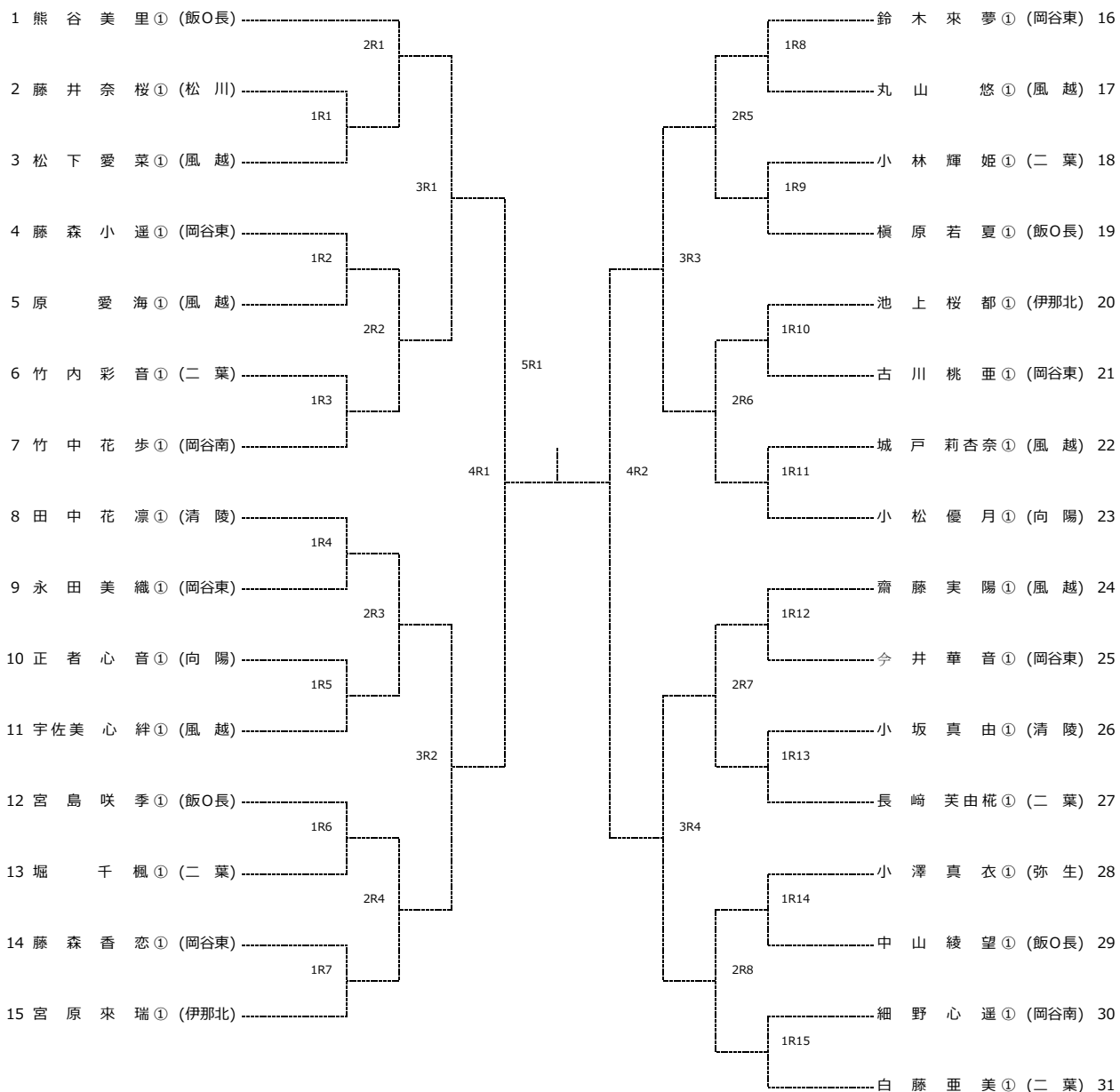
2024/10/6



令和6年度長野県高等学校新人テニス選手権大会 南信地区予選

【Category II 女子シングルス】

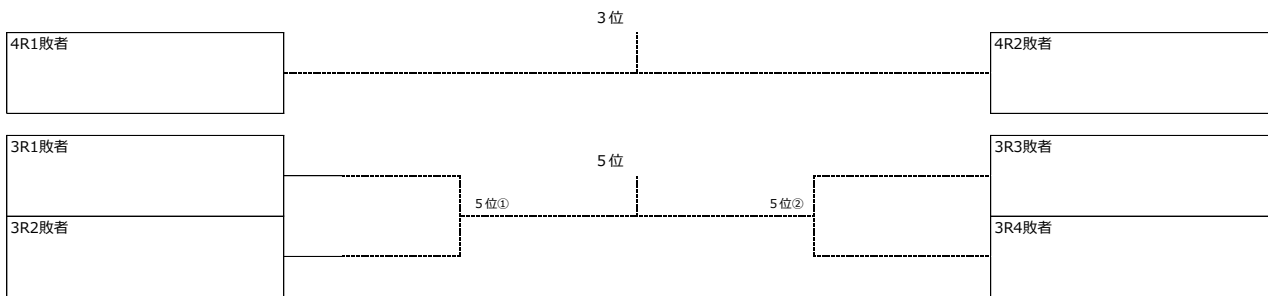
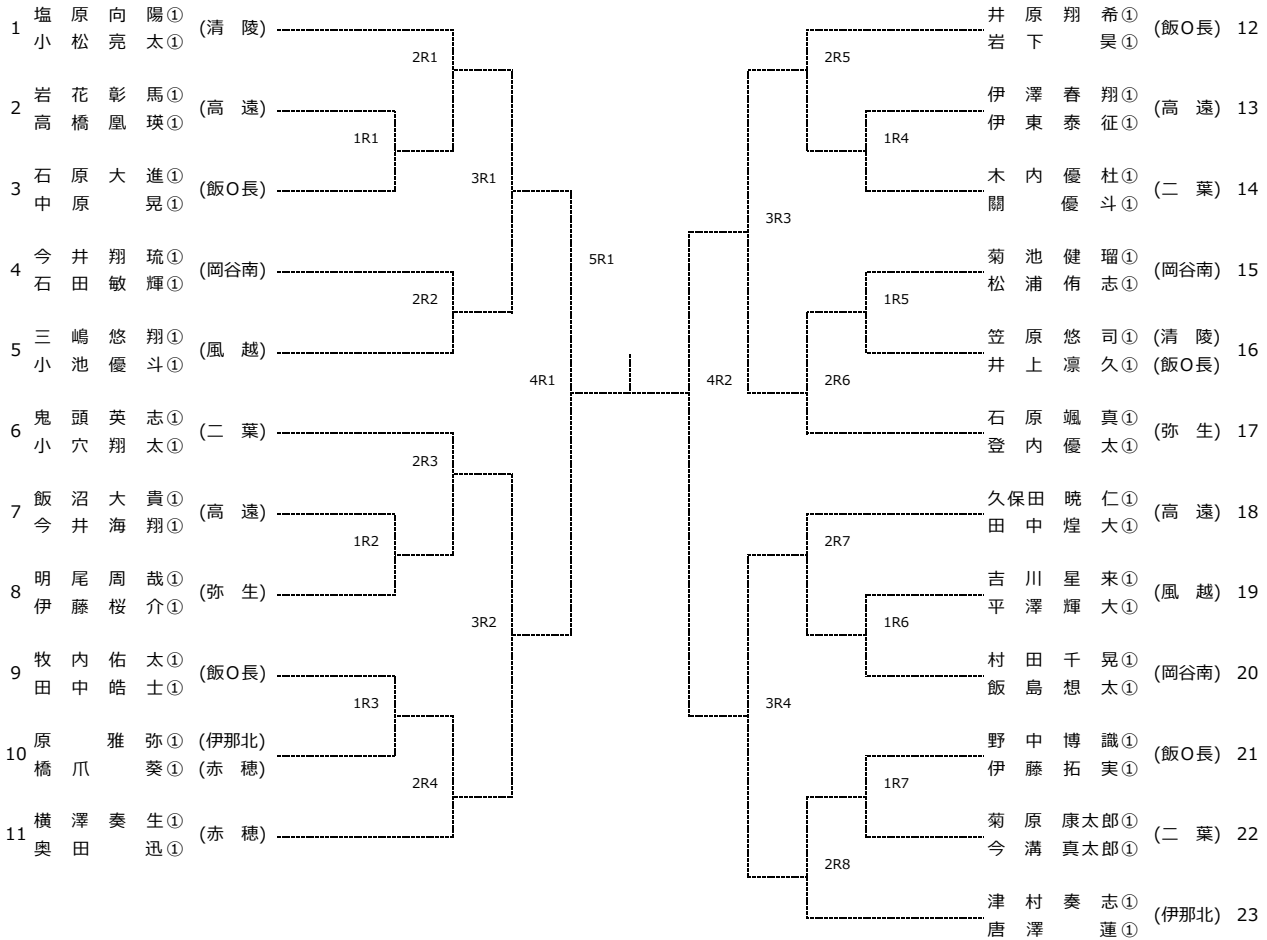
2024/10/6



令和6年度長野県高等学校新人テニス選手権大会 南信地区予選

【Category II 男子ダブルス】

2024/10/5



令和年6度長野県高等学校新人テニス選手権大会 南信地区予選

【Category II 女子ダブルス】

2024/10/5

