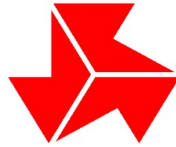


# 令和5年度

## 長野県高等学校新人体育大会テニス競技南信大会 兼 第46回全国選抜高校テニス大会南信地区大会



【日 程】 9月2日(土) **男女ともメイントロ3Rまで 順位決定戦C-1Rまで**

◇ 受付 …監督者会議にて	監督者会議	8:10~
◇ 公式練習(男子)		8:00~8:20
◇ 公式練習(女子)		8:20~8:40
◇ 開会式		8:50~
◇ 競技開始		9:05~

※試合時間は、最長19:00までとなる可能性があります。

9月3日(日) **男女とも決勝戦(4R) 順位決定戦の残りすべての試合**

◇ 受付 …監督者会議にて	監督者会議	8:10~
◇ 公式練習(勝ち上がったすべてのチーム)		8:00~8:30
◇ 選手ミーティング		8:35~
◇ 競技開始		9:00~
◇ 表彰式・閉会式		全試合終了後

※試合時間は、最長でも17:00までです。

9月4日(月) 大会予備日

【会 場】 伊那市センターテニスコート

【主 催】 南信高等学校体育連盟 長野県高等学校体育連盟 長野県教育委員会

【共 催】 長野県テニス協会

【主 管】 南信高等学校体育連盟テニス専門部 長野県高体連テニス専門部

【競技委員】

会場長	山岸 明 (諏訪清陵高等学校長)		
トーナメントディレクター	傳田 佳史 (清 陵)		
レフェリー	高橋 健一 (高 遠)		
アシスタントレフェリー	宮島 浩 (飯O長)	土橋 亜希 (弥 生)	
	野中 学 (弥 生)	倉下 哲哉 (向 陽)	
	大口 雄也 (二 葉)	千村 直 (飯O長)	
	竹松 杏子 (赤 穂)		

ローピングアンパイア 参加各校顧問

【上位大会】 長野県高等学校新人体育大会テニス競技大会  
兼 第46回全国選抜高校テニス大会長野県大会  
日程：9月16日(土)・17日(日) 予備日18日(月)  
会場：松本市浅間温泉庭球公園(砂入り人工芝)  
男子上位6校・女子上位6校が長野県大会の出場権を得る。



## 【実施要項】

### 1. 競技方法

#### (1) 組合せ

組合せは、最新ジュニアポイントを参考にして、抽選により専門委員会で決定した。

#### (2) 試合形式

- ① ダブルス(D)2、シングルス(S)3の団体戦とし、トーナメント戦で行う。  
ダブルスは、ランキングの和が少ない方の組をD1とする。  
和が同数の場合には、ランキング上位者がいる組をD1とする。  
シングルスは、ダブルス出場選手以外の任意の3名とし、ランキング順に従い、上位よりS1、S2、S3とする。よって、同一選手が複数の試合には出場できない。
- ② S1・D1・S2・D2・S3の順で試合を行う。ただし、進行上3面以上の進行もある。
- ③ 全試合をスタンダードゲームの1セットマッチ(6-6でタイブレーク)で行う。  
ノーアドバンテージスコアリング方式(ノーアド)は本大会では採用しない。
- ④ 順位決定トーナメントでは、メインドローでの結果を優先し再戦を行わない。

#### (3) 少数登録校の扱い

- ① 4名または5名登録の場合はD2・S3を、6名登録の場合はS3を不戦敗とする。
- ② 令和4年度より、4名以上の登録で、県大会を含めた上位大会への出場が可能となった。

### 2. ルール・進行・審判など

#### (1) ルール

- ① 登録された監督または選手によるベンチコーチを、各コート1人以内で認める。  
コーチングはエンドチェンジの時のみ1分以内で認める。
- ② 第1ゲーム終了後のレストを90秒以内としコーチングも認める(ローカルルール)。
- ③ 初戦は5ポイント全試合を行うが、以後は勝敗決定後試合を打ち切る。
- ④ 対戦校の決定している初戦のオーダー用紙は、8:45までに提出する。  
以後の試合は、対戦校決定後、速やかに提出する。
- ⑤ ポールパーソンは自校選手が出場するシングルの試合のとき、1人置いてよい。
- ⑥ 試合予定(オーダーオブプレー)は本部に掲示する。

#### (2) 審判 (S C U)

- ① 敗者審判を原則とする。  
ただし各種目の第一試合および順位決定戦の審判は、各校への割り当ても含め、本部が指示する。  
各校で、事前に審判技術やスコアシート記入法について確認しておくこと。  
記入方法については、長野県高体連テニスハンドブックを参照すること。
- ② S C Uは、選手によるセルフジャッジを基本とした審判形式である。  
ゲームカウントやポイント等のコール・ミスジャッジの訂正等を行う。
- ③ スコアシートの記入は例年通り行う。

#### (3) 表彰

- ① 3位まで表彰状を与える。
- ② 男女とも1～6位が県大会出場権を得る。

#### (4) その他

- ① 服装は全国高体連テニス部服装規定に従う。コート入場時はテニスシューズを着用すること。
- ② 茶髪、化粧、ピアス・イヤリング装用等の選手・部員・マネージャー等の出場および会場への入場を認めない。
- ③ 紙屑、空缶などゴミの片付けは各校の責任で行い、会場に残さずすべて持ち帰ること。
- ④ 貴重品などの管理については、各自・各校で十分に注意すること。
- ⑤ ステンシルは禁止する。
- ⑥ コート外でのボールを使った練習は一切禁止する。
- ⑦ その他は日本テニス協会の競技規則に準じて行う。
- ⑧ 県大会の申込手続きは、全競技終了後行う。
- ⑨ 連絡等は、南信高校テニスのHPを通じて行う。
- ⑩ 新型コロナウイルスに関わる基本的な感染対策は徹底する。

登録メンバー表

2023南信新人

【男子】

No.	学校名	監督	No. 1	No. 2	No. 3	No. 4	No. 5	No. 6	No. 7	No. 8	No. 9
1	飯田 OIDE 長 姫	千村 直	平 澤 孝 輔②	島 崎 晃 太①	大 倉 晴 天②	木 下 結 人②	堀 越 朔太郎①	今 井 貴 士②	萩 原 一 博②	中 原 稜②	内 村 幸 志 郎①
2	松 川	白井 知花	古 田 怜 夢①	村 松 亮 汰①	宮 澤 蒼 太①	市 川 陽 向①	張 懿 慶①	小 池 悠 斗①	久 保 口 聖 空①		
3	赤 穂	小出 司	伊 藤 有 芯②	柴 遥 誠②	後 藤 洸 瑛②	三 澤 満 滉②	唐 澤 圭 都②	池 上 颯 真①	間 瀬 翔 太①	櫻 井 創 太①	竹 内 吏 輝②
4	伊 那 弥 生 ヶ 丘	野中 学	井 原 朋 之②	堀 内 柊 吾①	戸 田 楼 真①	唐 木 広 葉①	藤 澤 春 希①	片 桐 侑 祐①	荘 野 幸 也①		
5	岡 谷 南	筒井 剛	草 間 睦 己②	岩 波 聖②	花 岡 珀②	吉 原 圭 明②	齊 藤 聡 真②	荻 山 景 彪①	清 水 琉 偉②	河 野 優 斗①	林 雄 治①
6	諏 訪 二 葉	大口 雄也	藤 原 興 河②	三 千 柊 士②	平 岩 潤①	渡 邊 向 希②	津 田 和 樹②	原 野 蒼 至②	藤 牧 璃 都②	古 屋 雅 大②	勝 家 佳 祐①
7	伊 那 北	野中 真陽	春 日 大 彦②	西 村 心 太 朗②	白 鳥 勝 健②	渡 辺 啓 太②	青 木 勇 和①	薩 摩 林 佑 真②	木 下 結 貴①	竹 上 司①	唐 澤 勇 樹①
8	岡 谷 工 業	犬飼 雅樹	小 松 駿 斗①	木 村 領 李①	上 條 竜 暉①	市 村 天 晴①	黒 田 陽 人①	矢 島 梗 太 郎②	樋 口 陽 大①	村 上 翼②	
9	高 遠	白石 竜汰	清 水 空 哉②	中 原 悠 太①	渡 辺 夏 向①	梅 澤 龍 翔①	木 下 翔①	松 沢 洸 太 郎①	和 田 和 真①	正 木 歩 路①	
10	飯 田 風 越	内山 博貴	櫻 井 英 希②	木 村 暁②	船 橋 正 寛①	池 田 賢 太②	清 水 雄 斗②	井 口 憂 哉②	中 村 翔 斗②	松 下 智 哉②	横 澤 克 弥②
11	岡 谷 東	中村 聡志	渡 辺 陽 翔②	南 山 光②	池 上 零 月①	小 平 悠 生②	瀧 澤 陸②	吉 川 和 希②	瀧 颯 汰①	山 下 力 丘①	
12	諏 訪 清 陵	傳田 佳史	太 田 蓮①	宮 坂 亜 壺①	下 島 朋 泰②	日 達 玲①	神 谷 蒼 士①	白 鳥 我 空②	呉 陽 登②	呉 優 輝②	野 邊 蒼 太①

【女子】

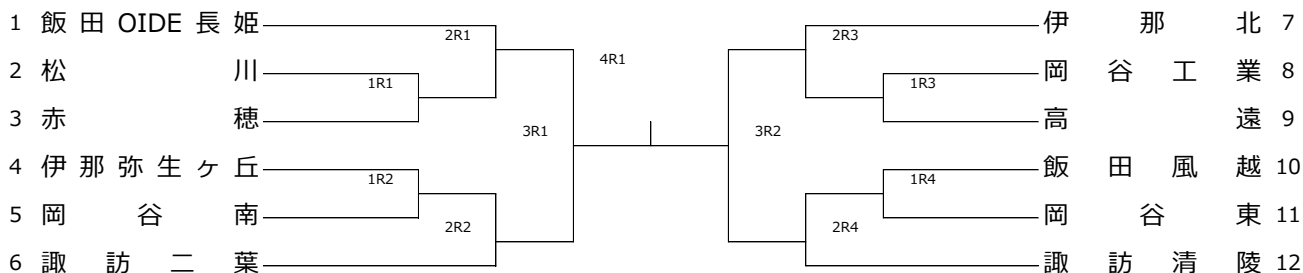
No.	学校名	監督	No. 1	No. 2	No. 3	No. 4	No. 5	No. 6	No. 7	No. 8	No. 9
1	伊 那 北	熊澤 宏一	吉 澤 心 咲②	西 尾 和 奏 成①	小 牧 愛 佳②	曾 我 歩 香②	馬 場 美 遥②	鈴 木 晴 香②	高 木 苺 花①		
2	赤 穂	鎌倉 貴久	戸 枝 未 結②	船 戸 ゆ な②	北 原 実 侑①	三 澤 明 音①	吉 川 美 優①				
3	東 海 大 諏 訪	天笠 洋	小 澤 ゆ な①	吉 川 琴 菜①	関 ひなの①	宮 坂 心 冬 美①	對 馬 心 結①	住 安 久 代①			
4	飯 田 風 越	三石 秀文	北 原 舞 子②	勝 野 な ご み②	清 水 真 生①	村 澤 彩 優②	西 村 綾②	加 藤 逢 王②	近 藤 梨 花②	稲 垣 那 菜①	小 畑 な な み①
5	岡 谷 東	中村 龍馬	平 出 優 奈①	伊 藤 釉①	花 岡 美 桜①	小 澤 杏 奈①					
6	伊 那 弥 生 ヶ 丘	土橋 亜希	明 平 菜 奈①	内 木 侑 奈②	増 田 莉 彩②	田 畑 真 子②	北 澤 美 咲②	長 瀬 友 菜②	大 田 萌 々 音②		
7	飯 田 OIDE 長 姫	宮島 浩	下 枝 愛 希②	西 尾 向 日 葵②	塩 澤 花 音②	藤 本 そ あ①	藤 本 月②	横 前 葵②	澤 口 桃 彩①	福 沢 佑 衣①	牧 内 亜 咲 美①
8	諏 訪 二 葉	堀内 誠	佐 藤 藍 子②	島 田 梨 央②	桑 原 麻 緒②	太 田 彩 月①	飯 田 笑 満①				
9	下 諏 訪 向 陽	倉下 哲哉	太 田 結 愛①	早 川 明 里②	遠 藤 なる美②	宮 澤 華 苗②	西 沢 奈 津 希②	友 次 花①	小 澤 由 愛①	小 池 梨 央 奈①	山 田 怜 奈①
10	岡 谷 南	遠藤 冴香	森 田 千 尋②	浅 香 美 有①	林 美 有①	矢 島 沙 奈②	濱 明 日 香①	鈴 島 葵①	伊 藤 璃 那②		
11	高 遠	高橋 健一	下 沢 唯 夏②	上 嶋 有 菜②	三 浦 美 空①	市 川 愛 梨①	佐 伯 小 夜①				
12	諏 訪 清 陵	平出 智也	宮 坂 明 弥①	高 砂 鈴 帆②	矢 嶋 日 葵②	竹 内 彩 音②	小 口 果 音②	糸 田 優 衣②	宮 本 柚 花②	高 橋 沙 空①	鎌 倉 里 桜①

# 令和5年度

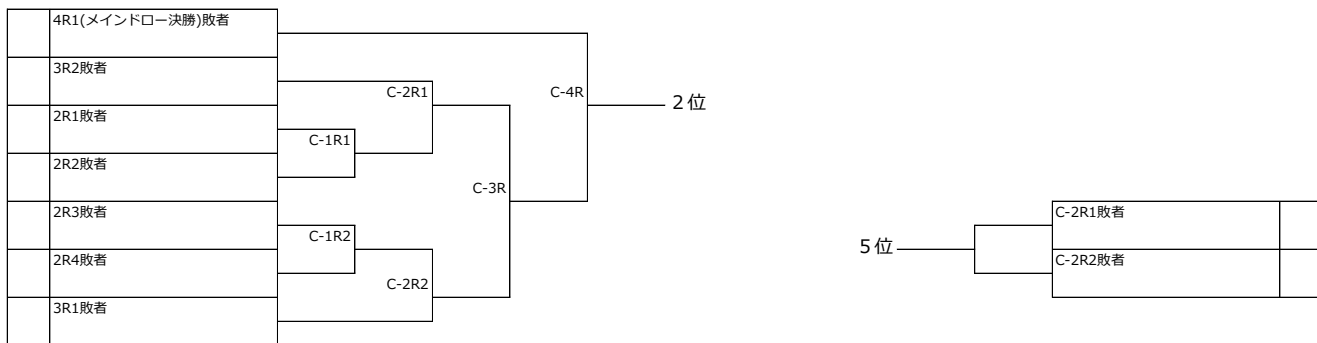
## 長野県高等学校新人体育大会テニス競技南信大会 兼 第46回全国選抜高校テニス大会南信地区大会

令和5年9月2日(土)~3日(日)

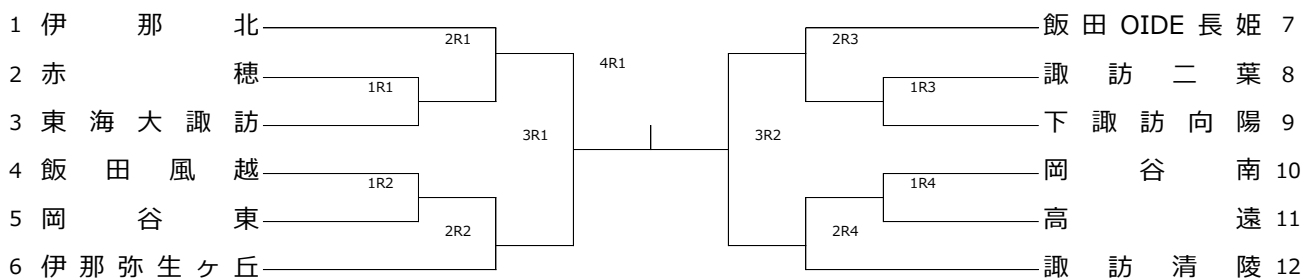
### 【男子】



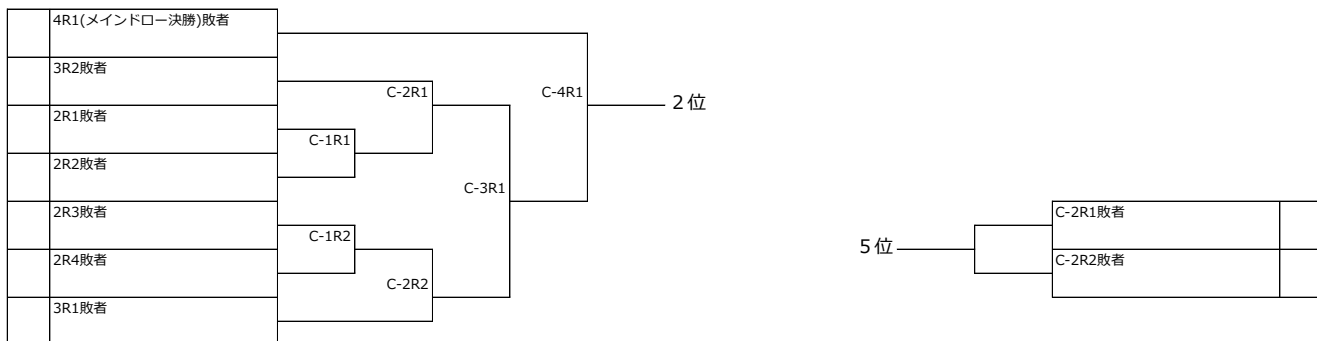
### 順位決定トーナメント



### 【女子】



### 順位決定トーナメント



**令和5年度 長野県高等学校新人体育大会テニス競技南信大会  
兼 第46回全国選抜高校テニス大会長野県南信地区予選 について（連絡）**

プログラム記載の実施要項とあわせ、下記の事項に関して、生徒への徹底をお願いいたします。

1. 日程・受付・コート割り・審判割りなど

(1) 試合進行は本部前に掲示しますオーダーオブプレー（以下OOP）に従って行います。

天候や進行状況により、競技予定・会場の変更や数時間の待機をお願いすることがあります。

(2) 受付は、全登録選手がそろってから、指定時間までに監督が行います。

(3) 諸事情による団体戦登録選手や監督者の変更は、監督者会議で審議し、承認されれば変更が可能です。

(4) 競技開始前の練習について

①公式練習の時間は、プログラム表記の通りです。

初日は20分間、2日目は30分間です。

②初日のコート割は、以下の通りです。

	1	2	3	6	7	8	9	10	11	12	13	14
男子 8:00～8:20	OIDE 長姫	松川	赤穂	伊那 弥生	岡谷 南	諏訪 二葉	伊那 北	岡谷 工業	高遠	飯田 風越	岡谷 東	諏訪 清陵
女子 8:20～8:40	伊那 北	赤穂	東海 諏訪	飯田 風越	岡谷 東	伊那 弥生	OIDE 長姫	諏訪 二葉	下諏訪 向陽	岡谷 南	高遠	諏訪 清陵

(5) 審判については、SCU（ソロチェアアンパイア）で行います。

以下、SCUの確認事項

○スコアシートを記入する。・・・各校での指導をお願いします。

○選手に聞こえる大きな声でカウントを言う。

○オーバーコール。（選手のジャッジが誤っていた場合の訂正）

○フットフォールトをとる。

○レットのコール。（他コートからボールが入ってきたとき、サーブのネットイン）

○水分はコート内に持ち込み、適宜とってください。また天候によっては日傘などの使用も可。

2. 天候不良時の対応について

(1) 台風や災害等、事前に実施困難が予想される場合は、南信高校テニス専門部HPにてご連絡します。

(2) 事前連絡がない場合、雨天であっても日程通りに受付を行ってください。

受付を行わない場合には失格となります。

(3) 雨天・雷などの場合、コートコンディション回復待ちのため、待機をお願いすることもあります。

可能な限り Not Before(N.B.)で時刻を指定しますが、待機時間中に会場を離れる場合には、

できる限り選手・顧問とも各会場の本部受付まで申し出てください。

例 N.B. 13:00・・・13:00 より前には再開しない。

### 3. 競技運営などについて

- (1) 使用球は Wilson USOPEN EXTRA DUTY とし、大会本部で用意する。  
上位大会に合わせ、すべての試合をニューボールで行います。
- (2) **1チーム、ボール代5,000円**を各会場受付時に徴収いたします。つり銭のないようお願いいたします。  
セットボールは本部で回収し、大会終了後、各学校にお渡しします。

### 4. 生徒への指導、注意事項など

- (1) プログラムの実施要項をご確認のうえ、生徒への事前指導をよろしくお願いいたします。
- (2) 事故防止のため、車の乗降は駐車場で行ってください。
- (3) 会場でのゴミについては各校で持ち帰りを徹底してください。

### 5. その他

- (1) 県大会出場を決めた学校の顧問の先生方は、大会終了までに県大会参加費の提出をお願いします。  
参加費は、登録選手1名につき1,000円です。
- (2) 原則として天候不良の場合も会場にて受付を行います。ただし、警報の発令など移動等に危険が伴うような場合には南信高校テニス専門部のホームページ (URL <http://www.nanshintennis.org/>) にて大会前日 9月1日(金)20:00 までに連絡します。ご確認ください。

