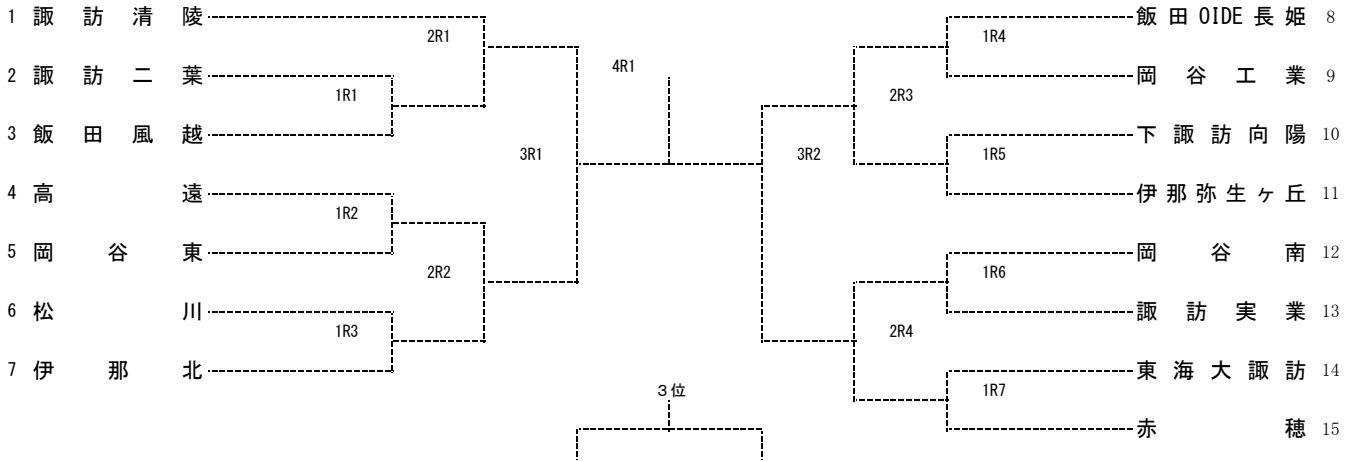
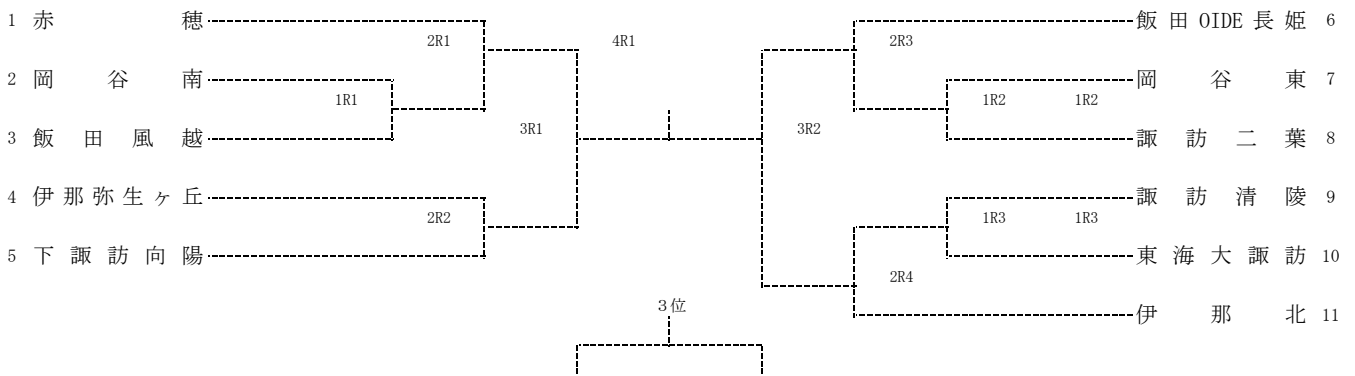


2022南信総体 男子団体戦



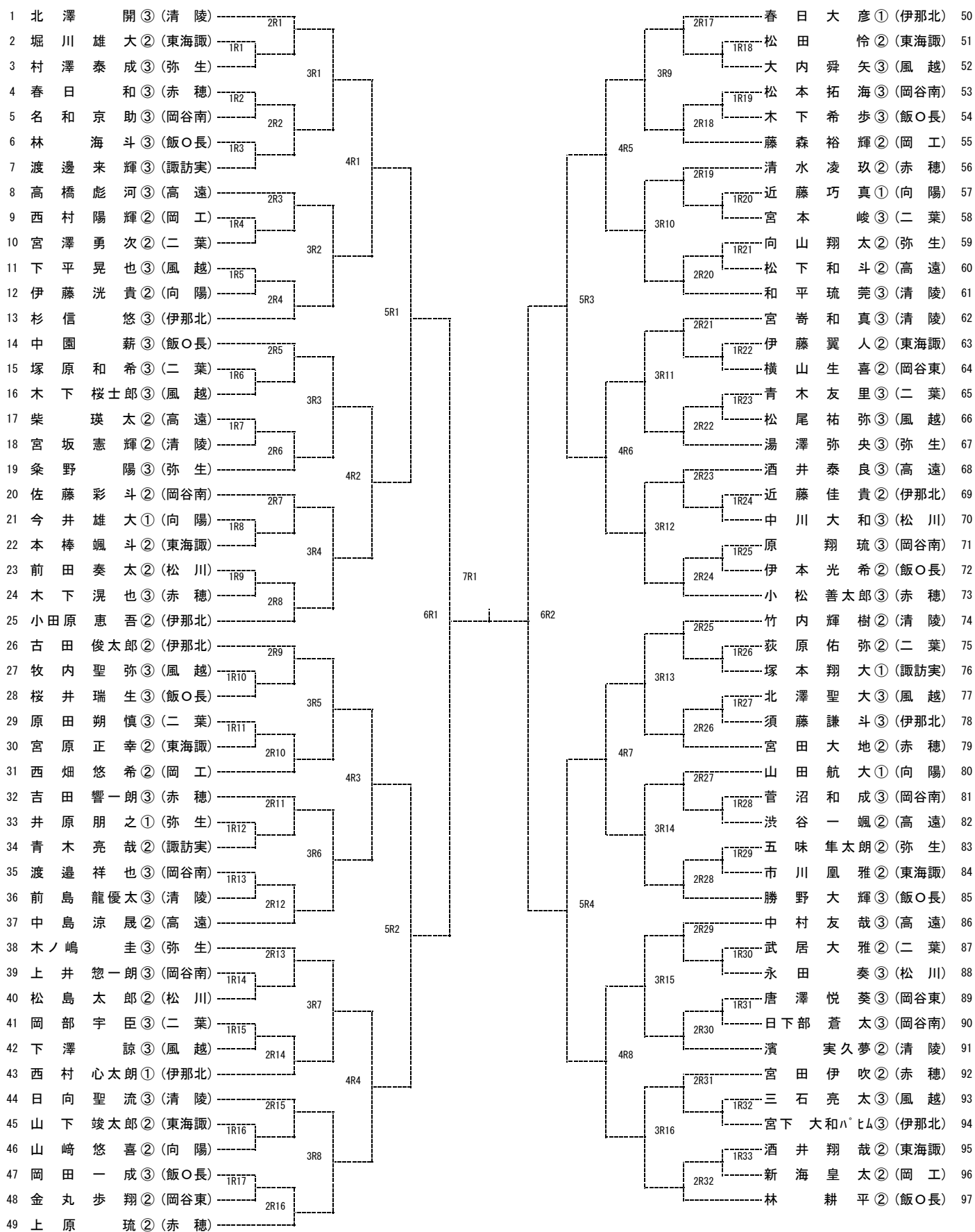
| No. | 学 校 名 | 監督 | No. 1 | No. 2 | No. 3 | No. 4 | No. 5 |
|-----|----------|------|-------|--------|--------|-------|------------------------------------|
| 1 | 諏訪清陵 | 傳田佳史 | 北澤開③ | 竹内輝樹② | 宮寄和真③ | 和平琉亮③ | 濱実久夢② |
| 2 | 諏訪二葉 | 大口雄也 | 原田朔慎③ | 青木友里③ | 岡部宇臣③ | 宮本峻峻③ | 宮澤勇次② |
| 3 | 飯田風越 | 内山博貴 | 北澤聖大③ | 下平晃也③ | 木下桜士郎③ | 牧内聖弥③ | 下澤諒③ |
| 4 | 高遠 | 高橋健一 | 中島涼晟② | 中村友哉③ | 高橋彪河③ | 酒井泰良③ | 柴瑛太② |
| 5 | 岡谷東 | 平林真一 | 唐澤悦葵③ | 横山生喜② | 金丸歩翔② | 北澤希竜③ | 樋口裕哉③ |
| 6 | 松川 | 秋廣公治 | 中川大和③ | 永田奏③ | 松島太郎② | 前田奏太② | |
| 7 | 伊那北 | 熊澤宏一 | 春日大彦① | 古田俊太郎② | 小田原恵吾② | 杉信悠③ | 宮下大和 ^ハ 七 ^ム ③ |
| 8 | 飯田OIDE長姫 | 千村直 | 林耕平② | 中園薪③ | 勝野大輝③ | 桜井瑞生③ | 伊本光希② |
| 9 | 岡谷工業 | 犬飼雅樹 | 西畑悠希② | 藤森裕輝② | 新海皇太② | 西村陽輝② | 茅野倅士朗① |
| 10 | 下諏訪向陽 | 百瀬登 | 山田航大① | 山崎悠喜② | 伊藤洸貴② | 近藤巧真① | 今井雄大① |
| 11 | 伊那弥生ヶ丘 | 野中 学 | 木ノ嶋圭③ | 湯澤弥央③ | 桑野陽③ | 向山翔太② | 五味隼太郎② |
| 12 | 岡谷南 | 百瀬敬 | 佐藤彩斗② | 岩井那瑠② | 松本拓海③ | 渡邊祥也③ | 原翔琉③ |
| 13 | 諏訪実業 | 服田洋介 | 渡邊来輝③ | 青木亮哉② | 塚本翔大① | 古畑文都② | |
| 14 | 東海大諏訪 | 中村春樹 | 本棒颯斗② | 酒井翔哉② | 堀川雄大② | 松田怜② | 市川風雅② |
| 15 | 赤穂 | 竹松杏子 | 上原琉② | 小松善太郎③ | 清水凌玖② | 宮田大地② | 宮田伊吹② |

2022南信総体 女子団体戦



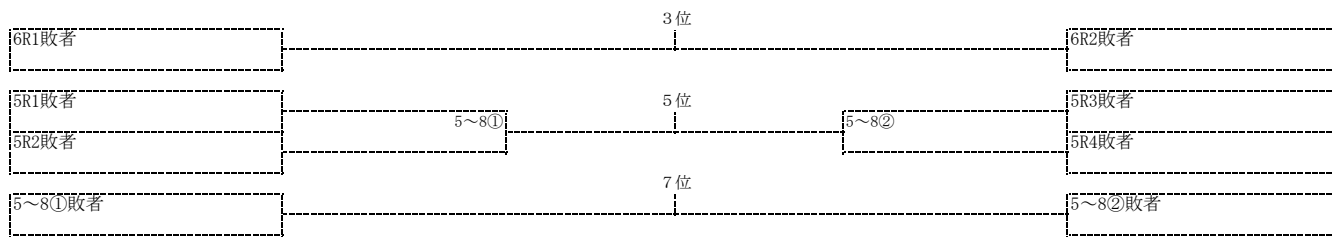
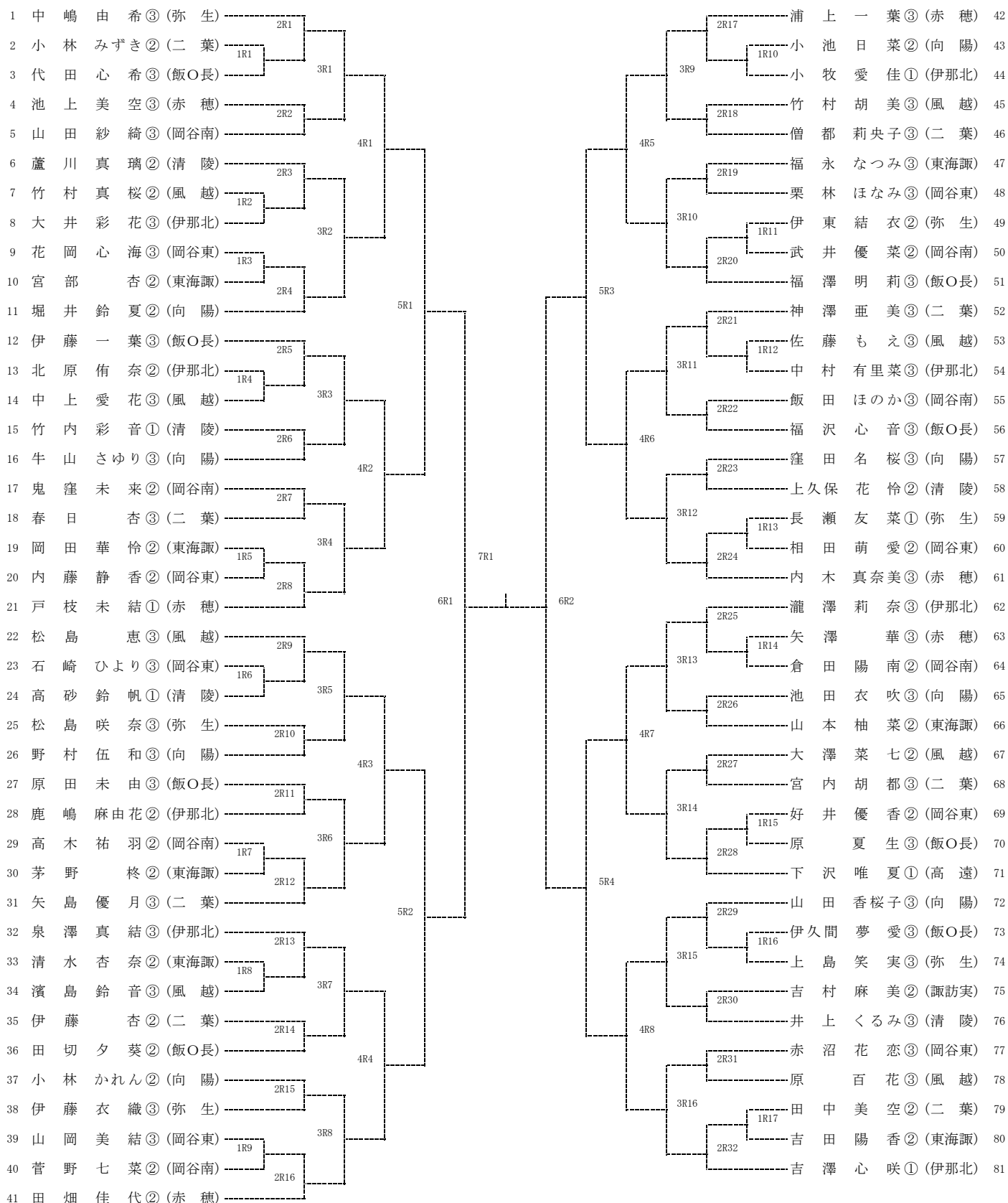
| No. | 学 校 名 | 監督 | No. 1 | No. 2 | No. 3 | No. 4 | No. 5 |
|-----|----------|-------|--------|--------|--------|--------|-------|
| 1 | 赤穂 | 鎌倉貴久 | 浦上一葉③ | 田畑佳代② | 内木真奈美③ | 戸枝未結① | 池上美空③ |
| 2 | 岡谷南 | 遠藤冴香 | 鬼窪未来② | 山田紗綺③ | 飯田ほのか③ | 高木祐羽② | 倉田陽南② |
| 3 | 飯田風越 | 丸山みずき | 松島恵③ | 大澤菜七② | 濱島鈴音③ | 中上愛花③ | 竹村胡美③ |
| 4 | 伊那弥生ヶ丘 | 土橋亜希 | 中嶋由希③ | 伊藤衣織③ | 松島咲奈③ | 上島笑実③ | 伊東結衣② |
| 5 | 下諏訪向陽 | 倉下哲哉 | 山田香桜子③ | 堀井鈴夏② | 牛山さゆり③ | 窪田名桜③ | 野村伍和③ |
| 6 | 飯田OIDE長姫 | 宮島浩 | 伊藤一葉③ | 福澤明莉③ | 福沢心音③ | 原田未由③ | 代田心希③ |
| 7 | 岡谷東 | 中村聡志 | 赤沼花恋③ | 栗林ほなみ③ | 花岡心海③ | 好井優香② | 山岡美結③ |
| 8 | 諏訪二葉 | 堀内誠 | 神澤亜美③ | 矢島優月③ | 僧都莉央子③ | 春日杏③ | 宮内胡都③ |
| 9 | 諏訪清陵 | 平出智也 | 井上くるみ③ | 蘆川真璃② | 上久保花怜② | 竹内彩音① | 高砂鈴帆① |
| 10 | 東海大諏訪 | 天笠洋 | 福永なつみ③ | 山本柚菜② | 岡田華怜② | 茅野柊② | 清水杏奈② |
| 11 | 伊那北 | 丸山陽央 | 吉澤心咲① | 瀧澤莉奈③ | 鹿嶋麻由花② | 中村有里菜③ | 大井彩花③ |

2022南信総体 男子シングルス



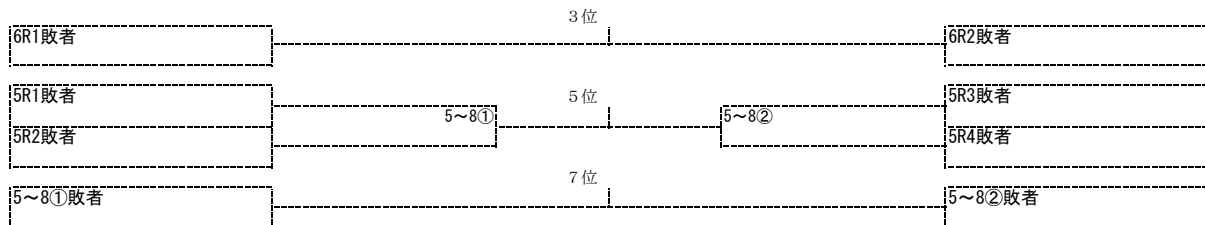
| | | |
|--------|------|--------|
| 6R1敗者 | 3位 | 6R2敗者 |
| 5R1敗者 | 5位 | 5R3敗者 |
| 5R2敗者 | 5~8① | 5R4敗者 |
| 5~8①敗者 | 7位 | 5~8②敗者 |

2022南信総体 女子シングルス



2022南信総体 男子ダブルス

| | | | |
|----|--------------------|------------------------|----|
| 1 | 北宮 澤 開 ③ (清 陵) | 春古 日 大 彦 ① (伊那北) | 32 |
| 2 | 塚原 原 和 希 ③ (二 葉) | 樋南 口 裕 哉 ③ (岡谷東) | 33 |
| 3 | 中木 島 隆 貴 ③ (飯○長) | 宮田 大 地 ② (赤 穂) | 34 |
| 4 | 下牧 平 晃 也 ③ (風 越) | 西藤 畑 悠 希 ② (岡 工) | 35 |
| 5 | 松清 水 斗 ② (高 遠) | 前宮 島 龍 優 太 輝 ② (清 陵) | 36 |
| 6 | 渡青 邊 来 輝 ③ (諏訪実) | 日高 達 智 樹 ② (岡谷南) | 37 |
| 7 | 清水 水 凌 玖 ② (赤 穂) | 田中 拓 朗 ③ (飯○長) | 38 |
| 8 | 小西 原 惠 吾 ② (伊那北) | 北下 澤 聖 大 ③ (風 越) | 39 |
| 9 | 新西 海 皇 太 輝 ② (岡 工) | 宮田 伊 吹 ② (赤 穂) | 40 |
| 10 | 大三 内 舜 矢 ③ (風 越) | 長谷 川 遼 吾 ② (清 陵) | 41 |
| 11 | 青宮 木 友 里 ③ (二 葉) | 宮雨 原 稔 貴 ③ (二 葉) | 42 |
| 12 | 松渡 本 拓 海 ③ (岡谷南) | 湯澤 水 弥 央 ③ (弥 生) | 43 |
| 13 | 宮武 原 正 幸 ② (東海諏) | 市川 鳳 雅 ② (東海諏) | 44 |
| 14 | 森宮 下 仁 吾 ② (赤 穂) | 松島 太 郎 ② (松 川) | 45 |
| 15 | 和日 平 琉 莞 ③ (清 陵) | 村山 松 里 樹 ③ (飯○長) | 46 |
| 16 | 勝桜 野 大 瑞 輝 ③ (飯○長) | 中島 村 涼 晟 哉 ③ (高 遠) | 47 |
| 17 | 金北 丸 步 翔 ② (岡谷東) | 竹濱 内 輝 樹 ② (清 陵) | 48 |
| 18 | 伊近 藤 洗 貴 ② (向 陽) | 吉郷 澤 祐 作 ② (伊那北) | 49 |
| 19 | 荻小 原 佑 弥 ② (二 葉) | 柴洪 谷 瑛 太 ② (高 遠) | 50 |
| 20 | 佐岩 藤 彩 斗 ② (岡谷南) | 宮永 澤 田 勇 悠 次 ② (二 葉) | 51 |
| 21 | 井田 原 然 心 ③ (風 越) | 酒堀 井 川 翔 哉 ② (東海諏) | 52 |
| 22 | 白酒 鳥 勝 健 ① (伊那北) | 原菅 沼 翔 琉 ③ (岡谷南) | 53 |
| 23 | 高酒 橋 彪 河 ③ (高 遠) | 古小 田 宮 琥 鳳 ② (風 越) | 54 |
| 24 | 木ノ嶋 野 圭 陽 ③ (弥 生) | 山崎 田 航 悠 大 喜 ② (向 陽) | 55 |
| 25 | 谷渡 本 隼 人 ② (清 陵) | 原岡 田 部 朔 宇 慎 ③ (二 葉) | 56 |
| 26 | 上日 井 悠 一 朗 ③ (岡谷南) | 須近 藤 謙 斗 ③ (伊那北) | 57 |
| 27 | 中永 川 大 和 奏 ③ (松 川) | 唐横 澤 山 悦 生 葵 ③ (岡谷東) | 58 |
| 28 | 杉宮 信 悠 ③ (伊那北) | 岡伊 田 本 一 光 成 希 ② (飯○長) | 59 |
| 29 | 今片 井 玲 斗 ② (赤 穂) | 向村 山 澤 翔 太 ② (弥 生) | 60 |
| 30 | 山小 下 竣 太 郎 ② (東海諏) | 木松 下 尾 桜 士 郎 ③ (風 越) | 61 |
| 31 | 中林 園 耕 薪 平 ② (飯○長) | 田名 中 和 大 稀 ② (岡谷南) | 62 |
| | | 上小 原 善 太 郎 ③ (赤 穂) | 63 |



2022南信総体 女子ダブルス

| | | | |
|----|------------------|-----------------|----|
| 1 | 中松 嶋由希③ (弥生) | 浦上 一葉③ (赤穂) | 26 |
| 2 | 池上 美空③ (赤穂) | 蘆川 真璃② (清陵) | 27 |
| 3 | 伊藤 杏② (二葉) | 宮内 胡都③ (二葉) | 28 |
| 4 | 下枝 愛希① (飯○長) | 山田 紗綺③ (岡谷南) | 29 |
| 5 | 小池 日菜② (向陽) | 中曾 瞳子② (伊那北) | 30 |
| 6 | 梶原 愛叶③ (岡谷東) | 代田 心希③ (飯○長) | 31 |
| 7 | 原藤 百も花③ (風越) | 松島 惠③ (風越) | 32 |
| 8 | 堀井 鈴夏② (向陽) | 好井 優香② (岡谷東) | 33 |
| 9 | 塩澤 花音① (飯○長) | 伊東 結衣② (弥生) | 34 |
| 10 | 倉田 陽南② (岡谷南) | 小北 牧原 佳奈② (伊那北) | 35 |
| 11 | 大澤 菜七② (風越) | 清吉 水田 杏奈② (東海諏) | 36 |
| 12 | 小関 みずき② (二葉) | 福原 沢田 心音③ (飯○長) | 37 |
| 13 | 吉瀧 心咲① (伊那北) | 山田 香桜子③ (向陽) | 38 |
| 14 | 伊藤 一葉③ (飯○長) | 塩沢 梨奈③ (風越) | 39 |
| 15 | 竹内 彩音① (清陵) | 岡田 華怜② (東海諏) | 40 |
| 16 | 栗林 ほなみ③ (岡谷東) | 僧都 莉央杏③ (二葉) | 41 |
| 17 | 福山 永本 なつみ③ (東海諏) | 相内 田藤 萌愛② (岡谷東) | 42 |
| 18 | 池田 衣吹③ (向陽) | 泉澤 真彩③ (伊那北) | 43 |
| 19 | 伊藤 衣織③ (弥生) | 伊久間 夢愛③ (飯○長) | 44 |
| 20 | 濱島 鈴音③ (風越) | 坂本 結奈② (二葉) | 45 |
| 21 | 菅野 七菜② (岡谷南) | 鬼窪 未来② (岡谷南) | 46 |
| 22 | 鹿嶋 麻由花② (伊那北) | 中桑 原和泉② (伊那北) | 47 |
| 23 | 野村 伍和③ (向陽) | 赤山 沼花恋③ (岡谷東) | 48 |
| 24 | 石崎 ひより③ (岡谷東) | 田畑 佳代② (赤穂) | 49 |
| 25 | 神澤 亜美③ (二葉) | | |

