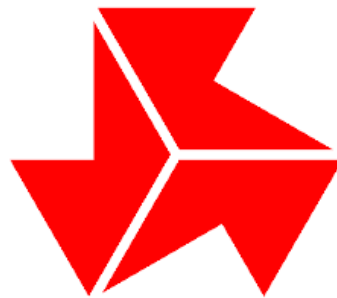


令和3年度 南信高等学校総合体育大会 テニス競技大会



【日 程】

5月14日（金） 団体戦・個人戦男女シングルス2Rまで

団体戦受付 8:00 ~ 8:20 監督者会議 8:10 ~

公式練習 8:10 ~ 8:30

選手ミーティング 8:35 ~

競技開始（団体戦） 9:00 ~

個人戦受付 10:30 ~

団体戦表彰式 16:00 ~（時間は変更となる可能性があります。）

※試合時間は、最長19:00までとなる可能性があります。

15日（土） 個人戦男女シングルス4Rまで 男女ダブルス3Rまで

シングルス受付 8:00 ~ 8:20

公式練習 8:05 ~ 8:20（男子） 8:20 ~ 8:35（女子）

監督者会議 8:10 ~

選手ミーティング 8:40 ~

競技開始 8:50 ~

ダブルス受付 11:00 ~

※試合時間は、最長19:00までとなる可能性があります。

16日（日） 個人戦男女シングルス・ダブルス 順位決定戦

シングルス受付 8:00 ~ 8:20

公式練習 8:05 ~ 8:25 監督者会議 8:10 ~

選手ミーティング 8:30 ~

競技開始 8:40 ~

ダブルス受付 10:30 ~

個人戦表彰式 16:00 ~（時間は変更となる可能性があります。）

※試合時間は、最長でも17:00までです。

予備日 5月17日（月）

日程変更等の諸連絡は南信高校テニスのHPを通じて行う。URL <http://www.nanshintennis.org/>

【会 場】

伊那市営センターテニスコート

（状況に応じて、伊那北高校テニスコート・伊那弥生ヶ丘高校テニスコートを使用する。）

【主 催】 南信高等学校体育連盟

【主 管】 南信高等学校体育連盟テニス専門部

【競技委員】

会場長

トーナメントディレクター 土橋 亜希（伊那弥生ヶ丘）

レフェリー 倉下 哲哉（下諏訪向陽）

アシスタントレフェリー 宮島 浩（飯田OIDE長姫） 傳田 佳史（諏訪清陵）

ローピングアンパイア 勝家 康太郎（伊那北） 大口 雄也（諏訪二葉） 高橋 健一（高 遠）

参加各校顧問

【上位大会】

長野県高等学校総合体育大会 テニス競技大会

日程：6月3日（木）～6月6日（日） 予備日7日（月）

会場：長野市南長野運動公園テニスコート

男女とも団体戦上位4校、個人戦シングルス8名・ダブルス8ペアが県大会の出場権を得る。

【実施要項】

1. 競技方法

A. 団体戦の部

- (1) 組み合わせは、令和2年度新人体育大会の成績等をもとにして、専門委員会で決定した。
- (2) ダブルス1、シングルス2で1チームを編成する。
- (3) 1チーム5人をシングルスの実力順位に従い登録する。
ダブルスは適当に1組作り、シングルスには残りの3人中2人が出場する。
ただし、登録順位に従ってNo.1、No.2を決め、No.1同士、No.2同士が試合を行う。
ダブルス、シングルスを同一選手が兼ねることはできない。
- (4) 各試合とも1セットマッチ（タイブレークスコアリング方式）とする。
団体戦ではノーアドは採用しない。
団体戦に限り、第1ゲーム終了後のレストを90秒以内とする。（ローカルルール）
- (5) ベンチコーチを一人以内で認める。ベンチコーチは登録された監督か、団体戦登録選手に限る。
- (6) コーチングはエンドチェンジの時のみ1分以内で認める。
- (7) 1面または2面での進行を原則とするが、大会運営上3面進行もありうる。
- (8) 団体戦の勝敗決定後の3ポイント目は試合途中で打ち切るか、または行わない。
- (9) 対戦相手の決定している試合（初戦）のオーダー用紙は、選手ミーティング開始前までに提出する。
指定時刻までに提出されない場合はWalk Overとする。

B. 個人戦の部

- (1) 組み合わせは、長野県ジュニアシード基準表ならびに令和2年度秋季選手権の成績等をもとにして、専門委員会で決定した。
- (2) 各試合とも1セットマッチ（タイブレークスコアリング方式）とする。
- (3) ベスト16決定までの試合および5～8位決定戦はノーアドで行う。
- (4) 個人戦の試合中のコーチングは一切認められない。

C. 使用球、進行など

- (1) 使用球は男女ともWilson US OPEN EXTRA DUTYとし本部で用意する。
- (2) 試合前の練習はサービス各サイド2本のみとする。
- (3) ボールパーソンは自校の選手が出場するシングルス試合のとき、原則として1人置く。
- (4) 試合の予定（オーダーオブプレー）は各会場本部に掲示する。
- (5) 前の試合終了後、速やかに試合のできる服装（テニスウェア）でコートに入り試合を始めること。
- (6) 競技進行を円滑にするため、次のローカルルールを適用する。
 - ① 前の試合終了後5分以内に次の試合を開始する。
 - ② 選手不在で、5分以内に競技を開始できない場合には、該当選手の呼び出しを行う。
呼び出された選手はトスの敗者となる（サービス・エンドなどの選択権を失う）。
ただし、試合前のサービス練習はできる。
 - ③ 呼び出しから3分以内に競技を開始できない場合には、No ShowによるWalk Overとする。
（競技開始：第1ゲーム第1ポイントファーストサービスのインパクトの瞬間）
- (7) 天候不良の場合でも、指定された各競技会場に集合し、受付を行うこと。
- (8) 各対戦終了後、選手・学校で使用したコートの整備を行うこと。

2. 審判（SCU）

- (1) 敗者審判を原則とする。
ただし各種目の第一試合および順位決定戦の審判は、各校への割り当ても含め、本部が指示する。
各校で、事前に審判技術やスコアシート記入法について確認しておくこと。
記入方法については、長野県高体連テニスハンドブックを参照すること。
- (2) SCUは、選手によるセルフジャッジを基本とした審判形式である。
ゲームカウントやポイント等のコール・ミスジャッジの訂正等を行う。
- (3) スコアシートの記入は例年通り行う。

3. 表彰

- (1) 団体戦、個人戦とも3位まで表彰状を与える。（各種目ともベスト4以上が表彰の対象）
- (2) 団体戦1～4位、個人戦1～8位が県大会出場権を得る。

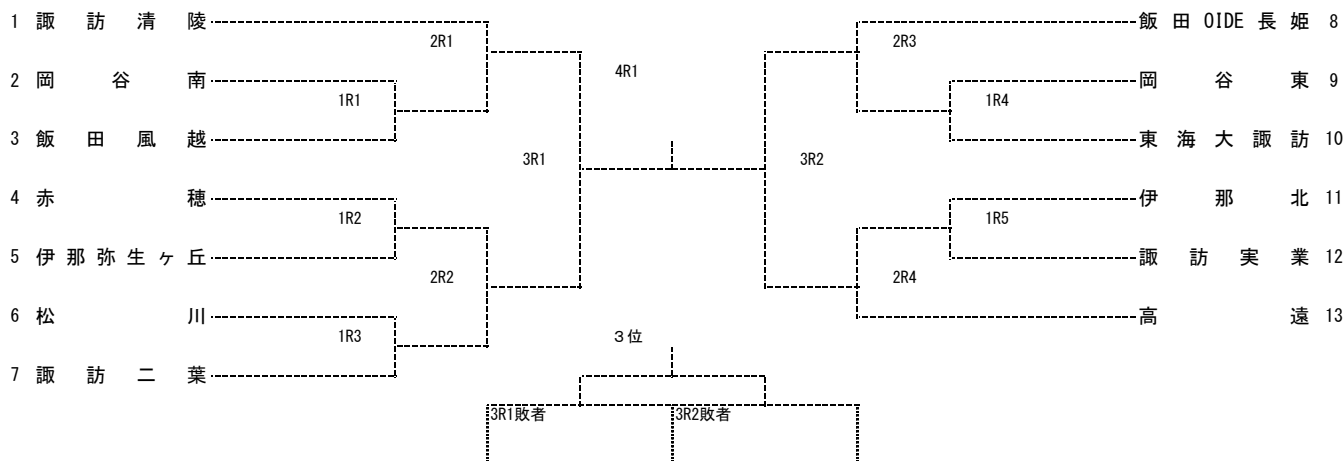
4. その他

- (1) 服装は全国高体連テニス部服装規定に従う。コート入場時はテニスシューズを着用すること。
- (2) 茶髪、化粧、ピアス・イヤリング装用等の選手・部員・マネージャー等の出場および会場への入場を認めない。
- (3) 紙屑、空缶などゴミの片付けは各校の責任で行い、会場に残さずすべて持ち帰ること。
- (4) 貴重品などの管理については、各自・各校で十分に注意すること。
- (5) ステンシルは禁止する。
- (6) コート外でのボールを使った練習は一切禁止する。
- (7) その他は日本テニス協会の競技規則に準じて行う。
- (8) 県大会の申込手続きは、全競技終了後行う。
- (9) 会場割・競技進行予定等の諸連絡は南信高校テニスのHPを通じて行う。

※新型コロナウイルスへの対策を徹底し、別紙注意事項を守ることを。

2021 南信総体 男子団体戦

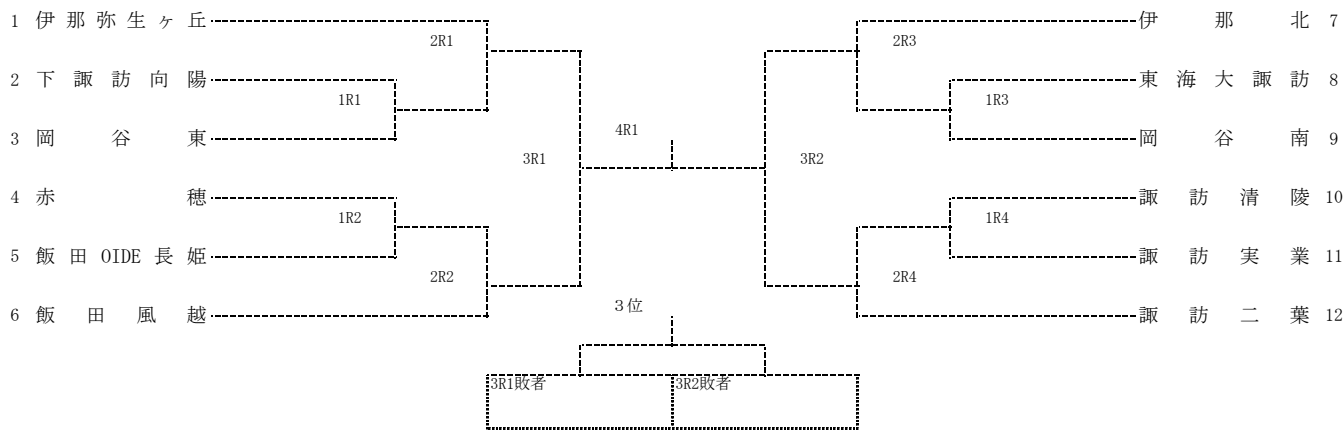
20210509訂正



No.	学 校 名	監督	No. 1	No. 2	No. 3	No. 4	No. 5
1	諏訪清陵	傳田佳史	北澤開②	宮下大和②	溝口貫史③	宮寄和真②	清水陽貴③
2	岡谷南	百瀬敬	金子夕馬③	藤森奏音③	佐藤直也③	鈴木樹③	寺尾陸③
3	飯田風越	内山博貴	松下暖大③	下村春貴③	小池航大③	棚田彪太郎③	中川峻介③
4	赤穂	小出司	上原琉①	小松善太郎②	倉田恭兵③	中山瑞樹③	木下滉也②
5	伊那弥生ヶ丘	野中 学	桑野陽②	木ノ嶋圭②	湯澤弥央②	村澤泰成②	向山翔太①
6	松川	臼井知花	西元俊太③	宮島知也③	大場翔③	松尾阜太③	長谷部心優③
7	諏訪二葉	大口雄也	山下駿斗③	宮坂侑弥③	松尾和真③	齋藤悠真③	飯田祐生③
8	飯田 OIDE 長姫	千村直	南雲ミヅ薫③	大澤慎太郎③	中園薪②	林耕平①	米山匠③
9	岡谷東	平林真一	宮下渉③	唐澤悦葵②	金丸歩翔①	横山生喜①	
10	東海大諏訪	中村春樹	沖本蓮瑠③	佐藤智也③	樋口大翔③	五味伊颯③	岡西連樹③
11	伊那北	勝家康太郎	古田俊太郎①	小松孝達郎③	横尾涼平③	小林勇輝③	杉信悠②
12	諏訪実業	服田洋介	宮下豪③	渡邊来輝②	青木亮哉①	樋口佑和①	町出伊織③
13	高遠	高橋健一	清水伶大③	妹尾雄真③	中島涼晟①	高橋彪河②	川手那翼③

2021 南信総体 女子団体戦

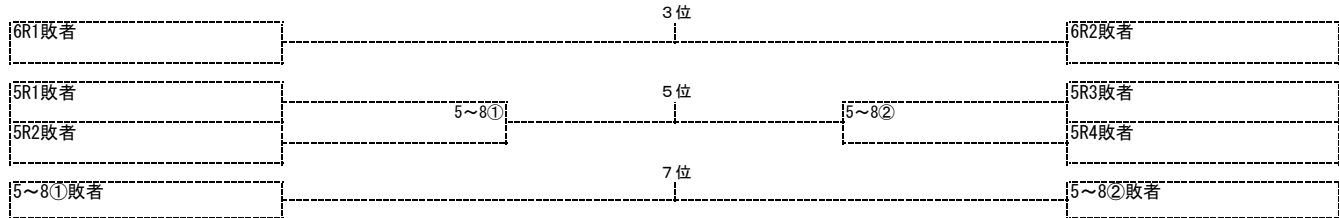
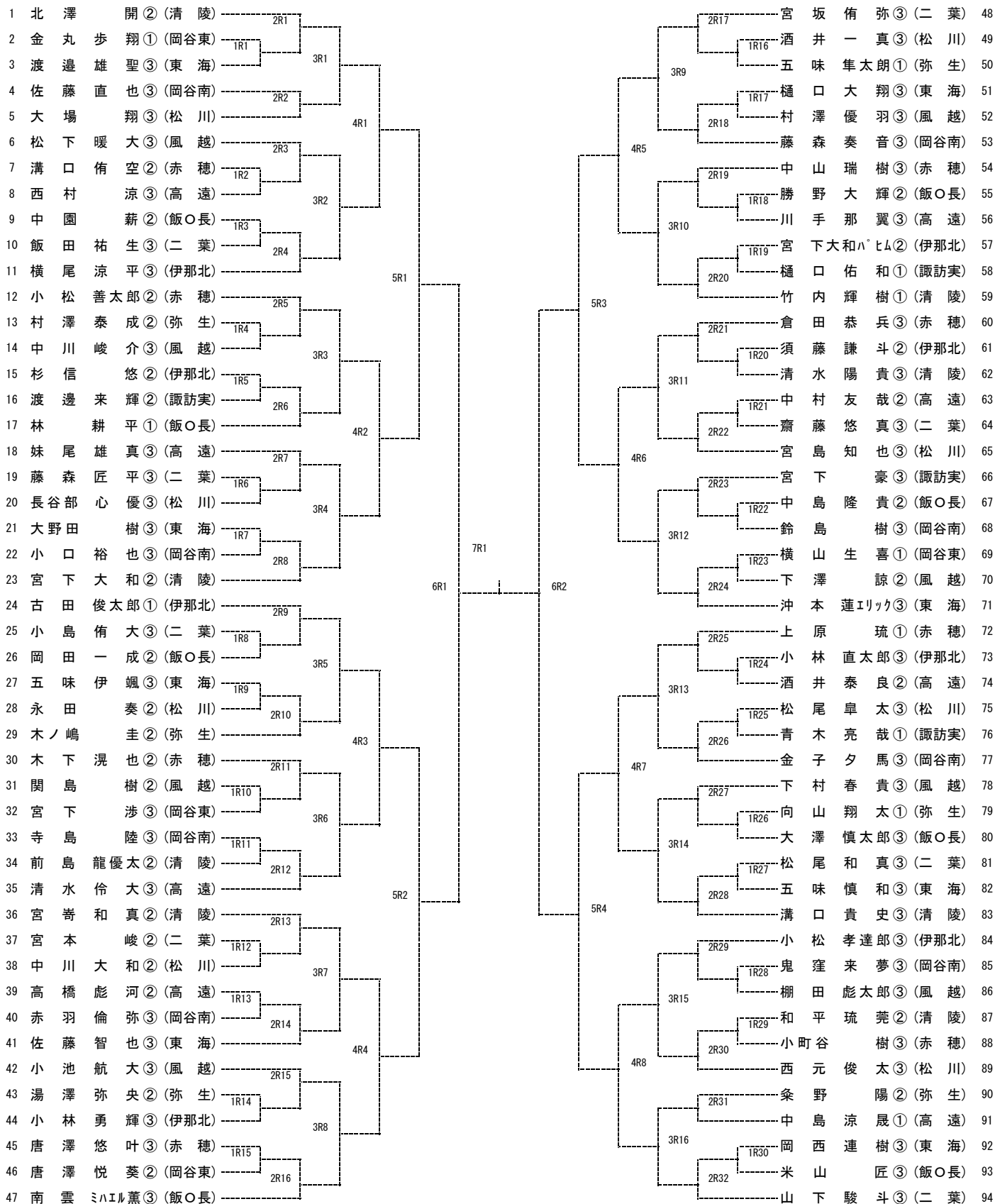
20210509訂正



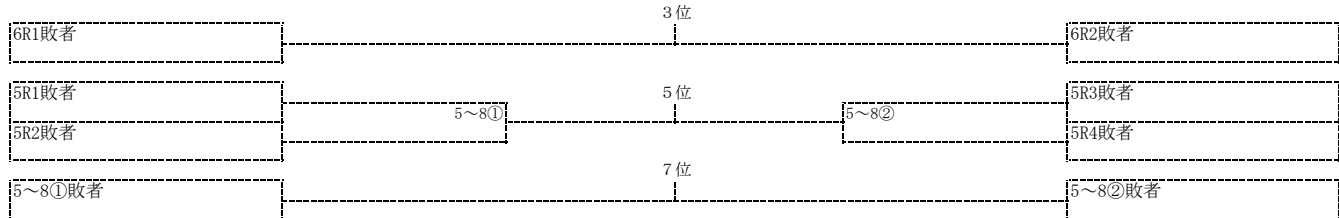
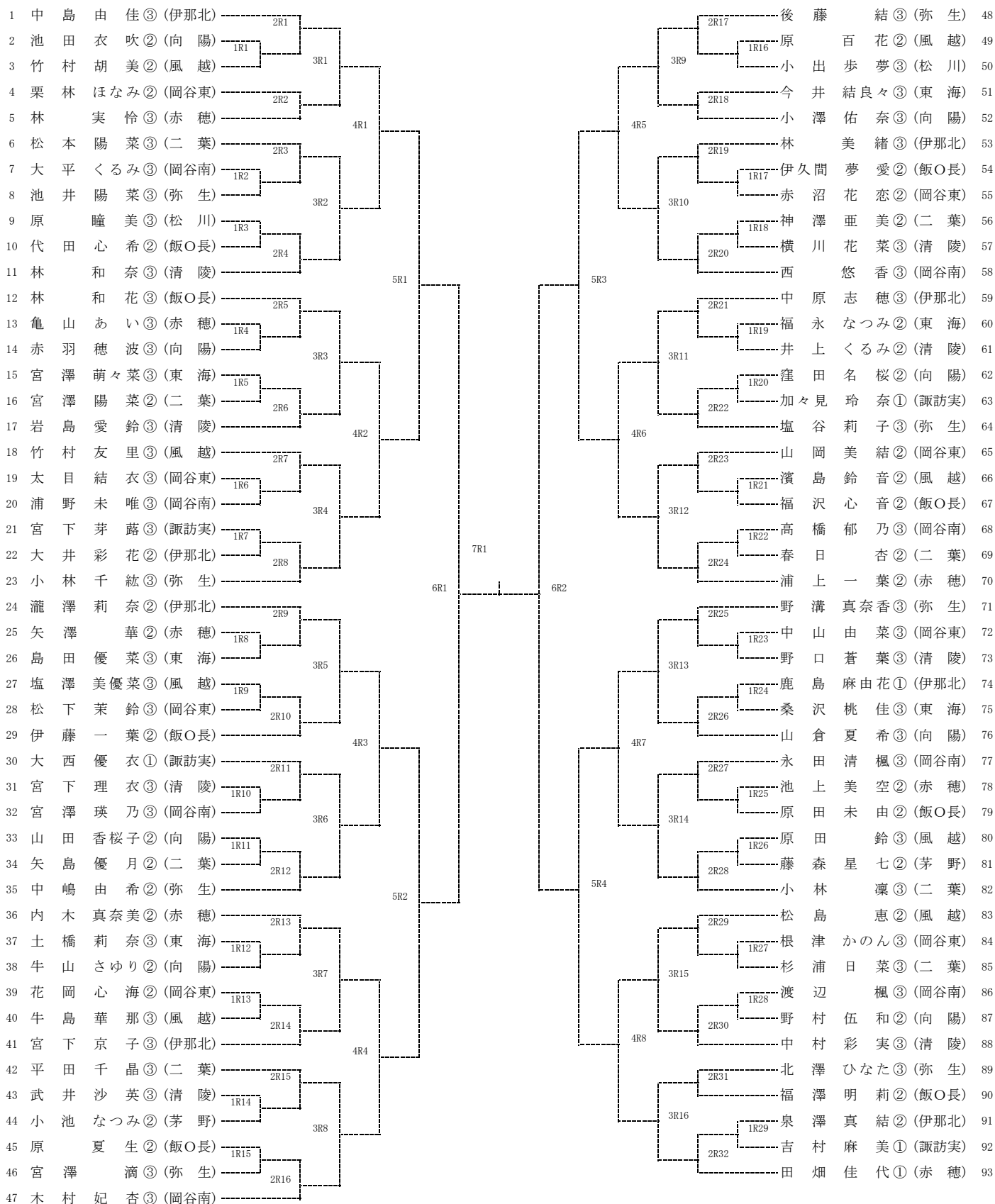
No.	学 校 名	監督	No. 1	No. 2	No. 3	No. 4	No. 5
1	伊那弥生ヶ丘	土橋亜希	後藤結③	野溝真奈香③	小林千紘③	中嶋由希②	塩谷莉子③
2	下諏訪向陽	倉下哲哉	山倉夏希③	小澤佑奈③	窪田名桜②	牛山さゆり②	山田香桜子②
3	岡谷東	中村聡志	山岡美結②	栗林ほなみ②	花岡心海②	赤沼花恋②	松下菜鈴③
4	赤穂	鎌倉貴久	田畑佳代①	浦上一葉②	内木真奈美②	林実怜③	亀山あい③
5	飯田 OIDE 長姫	宮島浩	林和花③	伊藤一葉②	福澤明莉②	林沢心音②	原山未由②
6	飯田風越	宮島秀俊	松島花②	竹村友里③	塩澤美優菜③	福原田鈴③	牛島華那③
7	伊那北	若林万葉	中島由佳③	瀧澤莉奈②	中原志穂③	林美緒③	宮下京子③
8	東海大諏訪	東山笠洋	今井結良々③	桑沢桃佳③	宮澤萌々菜③	福永なつみ②	土橋莉奈③
9	岡谷南	遠藤智香	木村妃和③	西村悠香③	永田清楓③	山口夢羽③	浦野唯③
10	諏訪清陵	平出智也	木村和奈③	中村彩美③	岩島愛鈴③	井上くるみ②	宮野理衣③
11	諏訪実業	目須田威彦	大西優衣①	加々見玲奈①	吉村麻美①	宮下芽蔭③	
12	諏訪二葉	堀内誠	小林凜③	松本陽菜③	平田千晶③	杉浦日菜③	神澤亜美②

2021南信総体 男子シングルス

20210509訂正

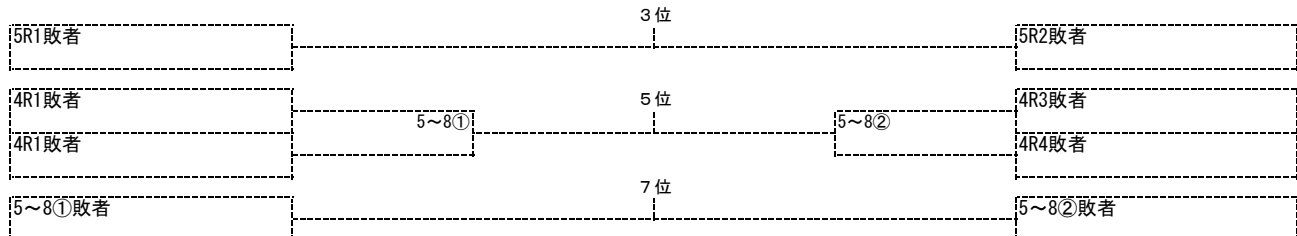


2021南信総体 女子シングルス



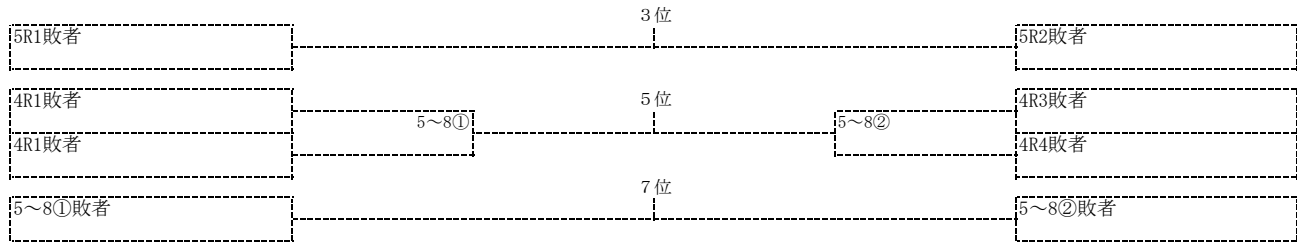
2021南信総体 男子ダブルス

1	南林	雲	ミハエル 薫③	(飯○長)	2R1	倉中	田山	恭瑞	兵樹③	(赤 穂)	30
2	関下	島澤	樹②	(風 越)	1R1	川手	川手	那 翼③	(高 遠)	31	
3	田前	中島	克龍 紀③	(清 陵)	3R1	青木	青木	亮佑 哉①	(諏訪実)	32	
4	妹中	尾村	雄友 真哉②	(高 遠)	1R2	松齋	尾藤	和悠 真③	(二 葉)	33	
5	鈴赤	島羽	倫 樹③	(岡谷南)	2R2	中村	川澤	峻優 介③	(風 越)	34	
6	小太	島田	侑冬 大③	(二 葉)	1R3	岡桜	田井	一 成②	(飯○長)	35	
7	西宮	元島	俊知 太③	(松 川)	4R1	糸湯	野澤	弥 陽②	(弥 生)	36	
8	宮唐	下澤	悦 涉③	(岡谷東)	1R4	古小	田松	孝達 俊太郎①	(伊那北)	37	
9	五篠	味原	伊大 颯③	(東 海)	2R3	岡原	部田	宇 臣②	(二 葉)	38	
10	小町	唐澤	悠 樹③	(赤 穂)	1R5	米中	山園	匠 薪③	(飯○長)	39	
11	小棚	池田	航 大③	(風 越)	3R2	大松	場尾	隼 翔③	(松 川)	40	
12	飯藤	田森	祐匠 生③	(二 葉)	1R6	和日	平向	琉聖 莞②	(清 陵)	41	
13	高酒	橋井	彪 河②	(高 遠)	2R4	金横	丸山	歩生 翔①	(岡谷東)	42	
14	須酒	藤井	謙斗②	(伊那北)	1R7	鬼小	窪口	来 夢③	(岡谷南)	43	
15	溝清	口水	貴陽 史③	(清 陵)	5R1	沖佐	本藤	智 蓮③	(東 海)	44	
16	清中	水島	伶涼 大③	(高 遠)	2R5	松下	下村	暖春 大③	(風 越)	45	
17	金寺	金子	尾 夕 馬③	(岡谷南)	1R8	木井	下口	希 步②	(飯○長)	46	
18	大勝	澤野	慎太郎③	(飯○長)	3R3	下三	島井	柚太 輔③	(高 遠)	47	
19	宮渡	下邊	来 豪③	(諏訪実)	1R9	藤佐	森藤	奏 音③	(岡谷南)	48	
20	春吉	日田	響一 和②	(赤 穂)	2R6	五渡	味邊	慎雄 和③	(東 海)	49	
21	下牧	平内	晃聖 也②	(風 越)	1R10	小宮	林下	直遼 太郎③	(伊那北)	50	
22	小杉	林信	勇 輝③	(伊那北)	4R2	荻守	原谷	怜 雄②	(清 陵)	51	
23	樋岡	口西	大連 翔③	(東 海)	1R11	上小	原松	善太 琉①	(赤 穂)	52	
24	中永	川田	大 和②	(松 川)	2R7	宮竹	下内	大輝 和②	(清 陵)	53	
25	向五	山味	翔隼 太①	(弥 生)	1R12	松木	下下	桜士 聖②	(風 越)	54	
26	中林	島	隆海 貴②	(飯○長)	3R4	今宮	井田	玲地 大①	(赤 穂)	55	
27	宮青	本木	友 峻②	(二 葉)	1R13	横宮	尾大	涼平 平③	(伊那北)	56	
28	木溝	下口	滉侑 也②	(赤 穂)	2R8	長谷	部井	心 優③	(松 川)	57	
29	北宮	澤寄	和 開②	(清 陵)	2R16	木村	ノ嶋	泰 圭②	(弥 生)	58	
						山宮	下坂	駿斗 斗③	(二 葉)	59	



2021南信総体 女子ダブルス

1	中島由佳 ^③	佳緒 ^③	(伊那北)						田内 畑木 佳真 代美 ^①	美緒 ^②	(赤穂)	30
2	島田優莉	菜奈 ^③	(東海)	2R1				池井 陽菜 ^③	井澤 滴 ^③	(弥生)	31	
3	田中 華乃 ^③	乃子 ^②	(二葉)	1R1				加々見 玲奈 ^①	々下 芽露 ^③	(諏訪実)	32	
4	原田 未由 ^②	由希 ^②	(飯○長)	3R1				太中 目山 結衣 ^③	中山 菜 ^③	(岡谷東)	33	
5	山口 夢羽 ^③	羽菜 ^③	(岡谷南)	1R2				宮澤 陽菜 ^②	春日 杏 ^②	(二葉)	34	
6	小澤 佑奈 ^③	奈和 ^②	(向陽)	2R2				野口 蒼葉 ^③	横川 菜 ^③	(清陵)	35	
7	塩谷 莉子 ^③	ひなた ^③	(弥生)	1R3				宮下 京子 ^③	鹿島 麻由花 ^①	(伊那北)	36	
8	木村 妃悠	杏香 ^③	(岡谷南)	4R1				中野 嶋由希 ^②	溝真奈香 ^③	(弥生)	37	
9	林山 実怜 ^③	あい ^③	(赤穂)	1R4				高有 橋郁乃 ^③	賀垂 衣 ^③	(岡谷南)	38	
10	宮小 下松 理衣 ^③	衣音 ^③	(清陵)	2R3				赤沼 花恋 ^②	好井 優香 ^①	(岡谷東)	39	
11	神矢 澤島 亜優	美月 ^②	(二葉)	1R5				原小 出 瞳美 ^③	美夢 ^③	(松川)	40	
12	栗花 林岡 ほなみ ^②	み海 ^②	(岡谷東)	3R2				木下 もこ ^②	田切 夕葵 ^①	(飯○長)	41	
13	松伊 島東 咲結	奈衣 ^①	(弥生)	1R6				山倉 夏希 ^③	山田 香子 ^②	(向陽)	42	
14	小藤 池森 なつみ ^②	七 ^②	(茅野)	2R4				塩沢 梨奈 ^②	小畑 あすか ^②	(風越)	43	
15	塩原 澤田 美優	菜鈴 ^③	(風越)	1R7				小松 林本 凜 ^③	本陽 菜 ^③	(二葉)	44	
16	瀧中 澤原 莉志	奈穂 ^②	(伊那北)	5R1				林伊 藤和 一花 ^③	伊葉 美結 ^②	(飯○長)	45	
17	伊小 藤林 恋瑞	雪稀 ^①	(飯○長)	1R8				山石 岡崎 美ひよ ^②	山崎 結り ^②	(岡谷東)	46	
18	伊上 藤島 衣笑	織実 ^②	(弥生)	2R11				窪田 名桜 ^②	牛山 さゆり ^②	(向陽)	47	
19	浦池 上上 一美	葉空 ^②	(赤穂)	1R9				林武 井沙 奈英 ^③	井和 奈 ^③	(清陵)	48	
20	大宮 矢内 真胡	希都 ^②	(二葉)	1R21				永田 清楓 ^③	浦野 未唯 ^③	(岡谷南)	49	
21	今福 井永 結良々 ^③	々々 ^②	(東海)	2R12				泉澤 真結 ^②	北原 侑奈 ^①	(伊那北)	50	
22	牛竹 島村 華友	那里 ^③	(風越)	1R20				平三 澤萌 菜 ^②	嶋 萌 ^②	(風越)	51	
23	福福 澤沢 明心	莉音 ^②	(飯○長)	3R3				平杉 田浦 千晶 ^③	杉浦 菜 ^③	(二葉)	52	
24	渡大 辺平 くる	楓み ^③	(岡谷南)	1R22				松根 下津 菜鈴 ^③	かのん ^③	(岡谷東)	53	
25	松佐 島藤 も	恵え ^②	(風越)	2R7				原中 上愛 花 ^②	花 ^②	(風越)	54	
26	大吉 西村 優衣	衣美 ^①	(諏訪実)	1R12				宮澤 萌々 菜 ^③	桑沢 佳 ^③	(東海)	55	
27	赤池 羽田 穂衣	波吹 ^③	(向陽)	1R24				原伊 夏生 ^②	久間 夢愛 ^②	(飯○長)	56	
28	相内 田藤 萌静	愛香 ^①	(岡谷東)	1R23				宮澤 瑛乃 ^③	國枝 綾乃 ^③	(岡谷南)	57	
29	中岩 村島 彩愛	実鈴 ^③	(清陵)	2R8				大井 彩花 ^②	中村 有里 ^②	(伊那北)	58	
								後藤 藤林 千結 ^③	小 千 紘 ^③	(弥生)	59	



注意事項

【応援・観戦】

- ① 応援・観戦時にはマスクを着用し、隣の人との距離をとる
- ② 応援は原則拍手のみ。声を出しての組織的な応援や歌は禁止

【試合前後】

- ① 試合開始および終了時の整列に際しては、マスクを着用すること
- ② 試合前の円陣については、マスクを着用し、個々の距離を保ったものであれば、認める
- ③ 試合終了後の握手はせず、礼、もしくはラケットのタッチとする。

【試合中】

- ① 選手・審判・ボールパーソンについてはマスクの着用は個人の判断とする。
- ② ベンチコーチはマスクを着用する。
- ③ ダブルスの試合ではハイタッチをしない。

【その他】

- ① 大会参加者（すべての顧問・生徒など学校関係者）は大会2日目以降の朝検温をおこなう。また、大会初日、2週間分の健康チェックシートを提出すること（顧問が総体初日、回収し確認した上で本部に提出。）

※「健康チェックシート」は南信高校テニス HP よりダウンロード