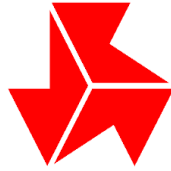


令和2年度
南信高等学校新人体育大会テニス競技大会
兼 第43回全国選抜高校テニス大会南信地区大会



- 【日 程】 9月5日(土) 男子団体戦
- | | |
|---------------------|-----------|
| ◇受付(伊那市営センターテニスコート) | 8:00~8:15 |
| ◇監督連絡会 | 8:15~ |
| ◇公式練習(受付終了後) | 8:00~8:30 |
| ◇選手ミーティング | 8:35~ |
| ◇競技開始 | 9:00~ |
| ◇会場 伊那市営センターテニスコート | |
- 9月6日(日) 女子団体戦
- | | |
|---------------------|-----------|
| ◇受付(伊那市営センターテニスコート) | 8:00~8:15 |
| ◇監督連絡会 | 8:15~ |
| ◇公式練習(受付終了後) | 8:00~8:30 |
| ◇選手ミーティング | 8:35~ |
| ◇競技開始 | 9:00~ |
| ◇会場 伊那市営センターテニスコート | |
- 9月7日(月) 大会予備日

- 【会 場】 伊那市営センターテニスコート
- 【主 催】 南信高等学校体育連盟
- 【共 催】 長野県テニス協会
- 【主 管】 南信高等学校体育連盟テニス専門部
- 【競技委員】
- | | |
|--------------|------------------------|
| 会場長 | 齊藤 則章 (飯田高等学校長) |
| トーナメントディレクター | 土橋 亜希 (諏訪実) |
| レフェリー | 倉下 哲哉 (向 陽) |
| アシスタントレフェリー | 宮島 浩 (飯〇長) 野中 学 (弥 生) |
| | 山岡 翠 (二 葉) 傳田 佳史 (清 陵) |
| | 高橋 健一 (高 遠) |
- ロービングアンパイア 参加各校顧問

- 【上位大会】 長野県高等学校新人体育大会テニス競技大会
兼 第43回全国選抜高校テニス大会長野県大会
日程：9月19日(土)・20(日) 予備日21日(月)
会場：松本市浅間温泉庭球公園(砂入り人工芝)
男子上位5校・女子上位6校が長野県大会の出場権を得る。



SENBATSU

【実施要項】

1. 競技方法

(1) 組合せ

組合せは、最新ジュニアポイントを参考にして、抽選により専門委員会で決定した。

(2) 試合形式

① ダブルス(D) 2、シングルス(S) 3の団体戦とし、トーナメント戦で行う。

ダブルスは、ランキングの和が小さい方の組をD1とする。

和が同数の場合には、ランキング上位者がいる組をD1とする。

シングルスは、ダブルス出場選手以外の任意の3名とし、ランキング順に従い、

上位よりS1、S2、S3とする。よって、同一選手が複数の試合には出場できない。

② S1・D1・S2・D2・S3の順で試合を行う。ただし、進行上3面以上の進行もある。

③ 全試合をスタンダードゲームの1セットマッチ(6-6でタイブレーク)で行う。

ノーアドバンテージスコアリング方式(ノーアド)は本大会では採用しない。

(3) 少数登録校の扱い

① 4名または5名登録の場合はD2・S3を、6名登録の場合はS3を不戦敗とする。

② 県大会出場権を獲得した場合には、県大会申込締切までの7名以上登録を確約する。

2. ルール・進行・審判・使用球など

(1) ルール

① 登録された監督または選手によるベンチコーチを、各コート1人以内で認める。

コーチングはエンドチェンジの時のみ1分以内で認める。

② 第1ゲーム終了後のレストを90秒以内としコーチングも認める(ローカルルール)。

③ 試合前の練習はサービス各サイド2本のみとする。

(2) 進行

① 初戦は5ポイント全試合を行うが、以後は勝敗決定後試合を打ち切る。

② 対戦校の決定している初戦のオーダー用紙は、選手ミーティング開始までに提出する。

以後の試合は、対戦校決定後、速やかに提出する。

③ ボールパーソンは自校選手が出場するシングルの試合のとき、原則として1人置く。

④ 試合予定(オーダーオブプレー)は各会場本部に掲示する。

(3) 審判

① ソロチェア形式で行う。

② 敗者審判を原則とする。各コート初戦の審判を含め、敗者審判の割り当てについては、すべて、本部で指示する。

各校で、事前に審判技術について確認しておくこと。

スコアシート記入方法は、長野県高体連テニスハンドブックを参照すること。

(4) 使用球

① 男女ともWilson US OPEN EXTRA DUTYとする。

② 使用球は、順位決定トーナメント分も含め本部で用意し、1チーム4,000円を徴収する。

3. 新型コロナウイルス感染症対策について

(1) 参加者(選手・補助員・部員・マネージャーは、長野県テニス協会HPから「健康チェックリスト」をダウンロードし、当日朝にチェックをして受付に提出する。

(2) 発熱・咳・咽頭痛などの症状がある場合、体調がよくない場合は参加を見合わせる。

(3) 当日、会場において必ず、検温を受けること。

(4) 保護者等の会場内への入場はできません。

注意事項

① マスクを持参し、スポーツを行っていない際や会話をする際にはマスクを着用すること。

② こまめな手洗い、アルコール等による手指消毒を実施すること。

③ ドリンクボトルやタオルの共用はしないこと。

④ ゴミ(特に鼻水、唾液等がついたもの)は、ビニール袋に入れて密閉し各自持ち帰ること。

⑤ 他の参加者等との距離(最低1m)を確保し、大きな声の会話、応援等をしないこと。

⑥ 大会終了後2週間以内に新型コロナウイルス感染症を発症した場合は、速やかに顧問に申し出ること。

⑦ 参加者は、専門部が定める感染症対策及び注意事項を遵守すること。

4. その他

(1) 服装はテニスウェアとする。詳細は全国および県高体連テニス部HPで確認すること。

(2) 茶髪、化粧、ピアス・イヤリング装用等の選手・部員・マネージャー等の出場および会場への入場を認めない。

(3) ゴミの片付けは各校の責任で行い、会場に残さずすべて持ち帰ること。

(4) 貴重品・物品の管理に注意し、盗難・紛失の防止に各校・各自で注意すること。

(5) ステンシルは禁止する。

(6) コート外でのボール使用は、練習を含め一切禁止する。

(7) 特に指定のない場合は、日本テニス協会の競技規則に準じて行う。

(8) 県大会の申込手続きは、全競技終了後行う。

(9) 連絡等は、南信高校テニスのHPを通じて行う。

URL <http://www.nanshintennis.org/>

登録メンバー表

2020南信新人

【男子】

No.	学校名	監督	No. 1	No. 2	No. 3	No. 4	No. 5	No. 6	No. 7	No. 8	No. 9
1	諏訪清陵	傳田佳史	北澤開①	宮下大和①	溝口貴史②	清水陽貴②	宮嵯和真①	田中克紀②	日向聖流①	和平琉莞①	前島龍優太①
2	諏訪実業	土橋亜希	宮下豪②	鎌田悠斗①	渡邊来輝①	小平鷹空①					
3	飯田風越	内山博貴	加藤輝②	松下暖大②	小池航大②	下村春貴②	村澤優羽②	中川峻介②	棚田彪太郎②	小林太陽②	関島樹①
4	東海大諏訪	杵淵隆	沖本蓮②	岡西連樹②	五味伊颯②	樋口大翔②	佐藤智也②	五味慎和②	渡邊雄聖②	大野田樹②	篠原大生②
5	赤穂	竹松杏子	小松善太郎①	倉田恭兵②	中山瑞樹②	小町谷樹②	木下滉也①	吉田響一朗①	溝口侑空①	唐澤悠叶①	春日和①
6	諏訪二葉	山岡翠	宮坂侑弥②	山下駿斗②	太田冬弥②	小島侑大②	藤森匠平②	飯田祐生②	松尾和真②	齋藤悠真②	宮本峻①
7	岡谷南	二藤和昌	藤森奏音②	寺尾陸②	金子夕馬②	佐藤直也②	鈴島樹②	小口裕也②	赤羽倫弥②	鬼窪来夢②	松本拓海①
8	高遠	高橋健一	清水伶大②	西村涼②	酒井泰良①	妹尾雄真②	中村友哉①	川手那翼②	高橋彪河①	三井大輔②	下島柚太②
9	伊那北	勝家康太郎	小松孝達郎②	小林勇輝②	横尾涼平②	宮下遼也②	小林直太郎②	杉信悠①	須藤謙斗①	宮下大和①	酒井晴生①
10	松川	古幡知花	西元俊太②	宮島知也②	長谷部心優②	大場翔②	永田奏①	松尾阜太②	酒井一真②		
11	飯田OIDE長姫	丸山みずき	南雲ミハル②	米山匠②	大澤慎太郎②	勝野大輝①	中園薪①	中島隆貴①	松岡裕葉①	林海斗①	岡田一成①

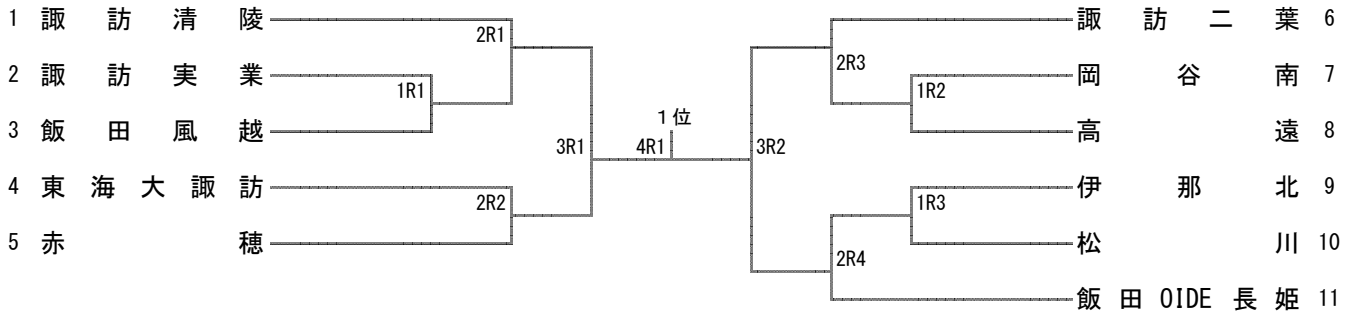
【女子】

No.	学校名	監督	No. 1	No. 2	No. 3	No. 4	No. 5	No. 6	No. 7	No. 8	No. 9
1	伊那弥生ヶ丘	野中学	野溝真奈香②	後藤結②	小林千紘②	中嶋由希①	塩谷莉子②	宮澤滴②	北澤ひなた②	池井陽菜②	松島咲奈①
2	東海大諏訪	天笠洋	桑沢桃佳②	今井結良々②	濱琉風②	宮澤萌々菜②	土橋莉奈②	島田優菜②	福永なつみ①	向井優羽①	
3	諏訪清陵	平出智也	林和奈②	中村彩実②	岩島愛鈴②	武井沙英②	宮下理衣②	横川花菜②	野口蒼葉②	井上くるみ①	野呂玲紗①
4	赤穂	鎌倉貴久	浦上一葉①	内木真奈美①	亀山あい②	林実玲②	池上美空①	大畠美羽①	大槻菜々①		
5	岡谷南	遠藤冴香	木村妃杏②	西悠香②	永田清楓②	高橋郁乃②	浦野未唯②	山口夢羽②	有賀亜衣②	平澤恋菜②	渡辺楓②
6	諏訪二葉	堀内誠	小林凜②	平田千晶②	松本陽菜②	杉浦日菜②	宮澤菜々子②	田中華乃②	矢島優月①	神澤亜美①	宮澤陽菜①
7	下諏訪向陽	倉下哲哉	山倉夏希②	赤羽穂波②	小澤佑奈②	牛山さゆり①	山田香桜子①	窪田名桜①	野村伍和①	池田衣吹①	
8	飯田OIDE長姫	宮島浩	林和花②	福澤明莉①	伊藤一葉①	福沢心音①	原田未由①	代田心希①	原夏生①	伊久間夢愛①	
9	飯田風越	原田志保	松島恵①	牛島華那②	佐藤もえ①	原田鈴②	塩澤美優菜②	竹村友里②	原百花①	濱島鈴音①	中上愛花①
10	岡谷東	中村聡志	中山由菜②	松下茉鈴②	栗林ほなみ①	太目結衣②	花岡心海①	赤沼花恋①	根津かのん②	山岡美結①	石崎ひより①
11	伊那北	掛川萌花	中島由佳②	瀧澤莉奈①	中原志穂②	林美緒②	宮下京子②	泉澤真結①	大井彩花①	中村有里菜①	

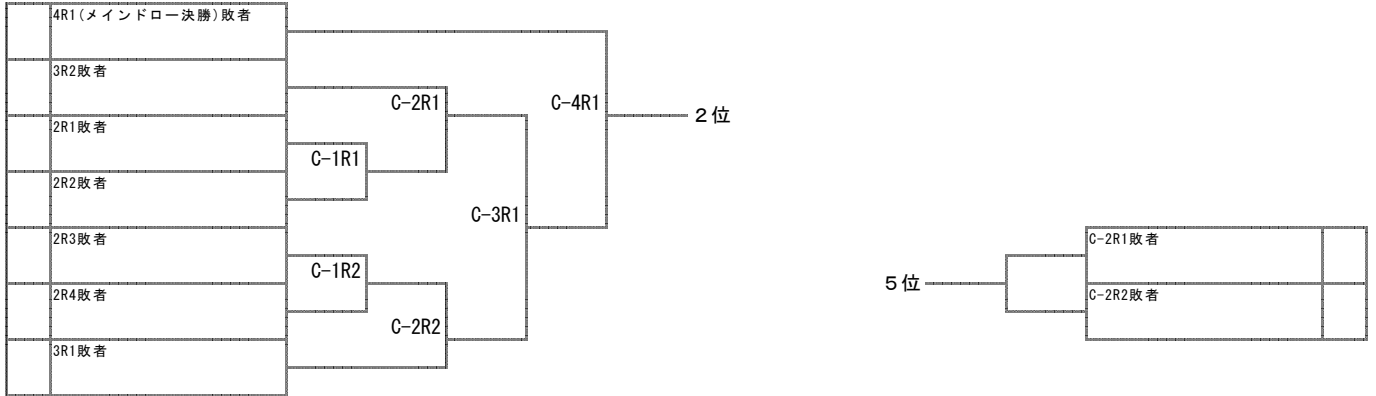
令和2年度
南信高等学校新人体育大会テニス競技大会
兼 第43回全国選抜高校テニス大会南信地区大会

令和2年9月5日(土)～6日(日)

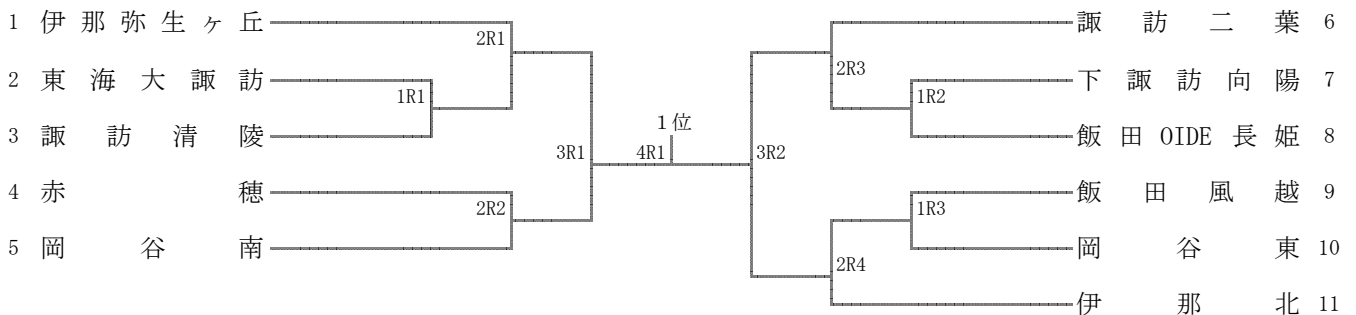
【男子】



順位決定トーナメント



【女子】



順位決定トーナメント

