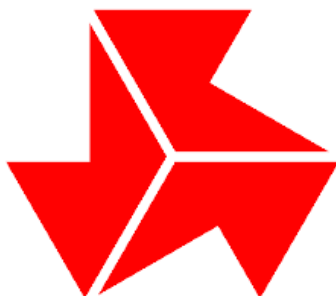


# 令和元年度 南信高等学校総合体育大会 テニス競技大会



## 【日 程】

5月10日(金)	団体戦受付(チーム代表者)	8:00	～	8:20
	監督者会議(伊那市営センターテニスコート)	8:10	～	8:20
団体戦	公式練習(受付終了後各会場)	8:10	～	8:30
	選手ミーティング(伊那市営センターテニスコート)	8:35	～	
個人戦 男子D・女子D	個人戦受付はHPを通じ顧問向けに連絡			
11日(土)	個人戦受付(伊那市営センターテニスコート)	8:00	～	8:20
	監督者会議(伊那市営センターテニスコート)	8:10	～	8:20
個人戦	公式練習(受付終了後各会場)	8:10	～	8:30
	選手ミーティング(伊那市営センターテニスコート)	8:45		
	競技開始	8:45		
12日(日)	受付	8:00	～	8:20
	監督者会議(伊那市営センターテニスコート)	8:10	～	8:20
個人戦の残り	公式練習(受付終了後各会場)	8:10	～	8:30
	選手ミーティング(各会場)	8:35	～	
	競技開始	8:45		

予備日 5月13日(月)

会場割・競技進行予定等の諸連絡は南信高校テニスのHPを通じて行う

URL <http://www.nanshintennis.org/>

## 【会 場】

伊那市営センターテニスコート  
伊那市営第2庭球場  
伊那北高校・伊那弥生ヶ丘高校テニスコート

## 【主 催】

南信高等学校体育連盟

## 【主 管】

南信高等学校体育連盟テニス専門部

## 【競技委員】

会場長	守屋 郁男(諏訪二葉高等学校長)			
	小金 紀子(松川高等学校長)			
トーナメントディレクター	土橋 亜希(諏訪実)			
レフェリー	倉下 哲哉(向陽)			
アシスタントレフェリー	宮島 浩(飯岡長)	犬飼 雅樹(岡谷工)	玉本 聡志(松川)	
	山岡 翠(二葉)	野中 学(弥生)		
ローピングアンパイア	参加各校顧問			

## 【上位大会】

長野県高等学校総合体育大会 テニス競技大会

日程：5月31日(金)～6月2日(日) 予備日3日(月)

会場：長野市南長野運動公園テニスコート

男女とも団体戦上位4校、個人戦シングルス8名・ダブルス8ペアが県大会の出場権を得る。

## 【実施要項】

### 1. 競技方法

#### A. 団体戦の部

- (1) 組み合わせは、平成30年度新人体育大会の成績等をもとにして、専門委員会で決定した。
- (2) ダブルス1、シングルス2で1チームを編成する。
- (3) 1チーム5人をシングルスの実力順位に従い登録する。ダブルスは適当に1組作り、シングルスには残りの3人中2人が出場する。ただし、登録順位に従ってNo.1、No.2を決め、No.1同士、No.2同士が試合を行う。ダブルス、シングルスを同一選手が兼ねることはできない。
- (4) 各試合とも1セットマッチ（タイブレイクスコアリング方式）とする。  
団体戦ではノーアドは採用しない。  
団体戦に限り、第1ゲーム終了後のレストを90秒以内とする。（ローカルルール）
- (5) ベンチコーチを一人以内で認める。ベンチコーチは登録された監督か、団体戦登録選手に限る。
- (6) コーチングはエンドチェンジの時のみ1分以内で認める。
- (7) 1面または2面での進行を原則とするが、大会運営上3面進行もありうる。
- (8) 団体戦の勝敗決定後の3ポイント目は試合途中で打ち切るか、または行わない。
- (9) 対戦相手の決定している試合（初戦）のオーダー用紙は、選手ミーティング開始前までに提出すること。指定時刻までに提出されない場合はWalk Overとする。

#### B. 個人戦の部

- (1) 組み合わせは、長野県ジュニアシード基準表ならびに平成30年度秋季選手権の成績等をもとにして、専門委員会で決定した。
- (2) 各試合とも1セットマッチ（タイブレイクスコアリング方式）とする。
- (3) ベスト16決定までの試合および5～8位決定戦はノーアドで行う。
- (4) 個人戦の試合中のコーチングは一切認められない。

#### C. 使用球、進行など

- (1) 使用球は男女ともWilson US OPEN EXTRA DUTYとし本部で用意する。
- (2) 試合前の練習はサービス各サイド2本のみとする。
- (3) ボールパーソンは自校の選手が出場するシングルス試合のとき、原則として1人置く。
- (4) 試合の予定（オーダーオブプレー）は各会場本部に掲示する。
- (5) 前の試合終了後、速やかに試合のできる服装（テニスウェア）でコートに入り試合を始めること。
- (6) 競技進行を円滑にするため、次のローカルルールを適用する。
  - ① 前の試合終了後5分以内に次の試合を開始する。
  - ② 選手不在で、5分以内に競技を開始できない場合には、該当選手の呼び出しを行う。  
呼び出された選手はトスの敗者となる（サービス・エンドなどの選択権を失う）。  
ただし、試合前のサービス練習はできる。
  - ③ 呼び出しから3分以内に競技を開始できない場合には、No ShowによるWalk Overとする。  
（競技開始：第1ゲーム第1ポイントファーストサービスのインパクトの瞬間）
- (7) 天候不良の場合でも、指定された各競技会場に集合し、受付を行うこと。
- (8) 各対戦終了後、選手・学校で使用したコートの整備を行うこと。

### 2. 審判

- (1) 敗者審判を原則とする。ただし各種目の第一試合および順位決定戦の審判は、各校への割り当ても含め、本部が指示する。各校で、事前に審判技術やスコアシート記入法について確認しておくこと。  
記入方法については、長野県高体連テニスハンドブックを参照すること。
- (2) 選手によるハンドシグナルやコールは一切禁止する。

### 3. 表彰

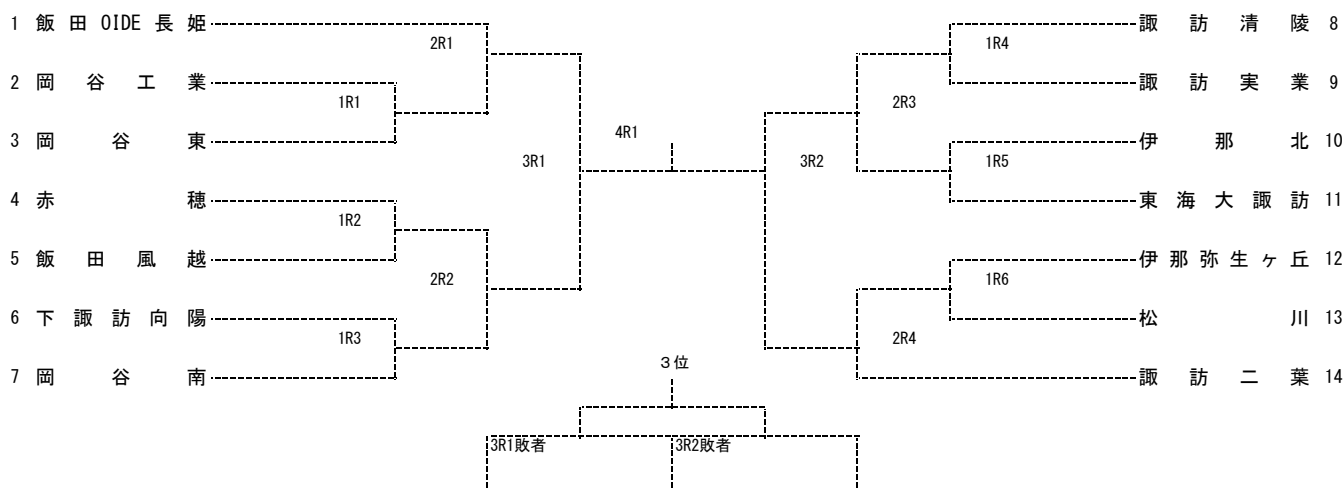
- (1) 団体戦、個人戦とも3位まで表彰状を与える。（各種目ともベスト4以上が表彰の対象）
- (2) 団体戦1～4位、個人戦1～8位が県大会出場権を得る。

### 4. その他

- (1) 服装は全国高体連テニス部服装規定に従う。コート入場時はテニスシューズを着用すること。
- (2) 茶髪、化粧、ピアス・イヤリング装用等の選手・部員・マネージャー等の出場および会場への入場を認めない。
- (3) 紙屑、空缶などゴミの片付けは各校の責任で行い、会場に残さずすべて持ち帰ること。
- (4) 貴重品などの管理については、各自・各校で十分に注意すること。
- (5) ステンシルは禁止する。
- (6) コート外でのボールを使った練習は一切禁止する。
- (7) その他は日本テニス協会の競技規則に準じて行う。
- (8) 県大会の申込手続きは、全競技終了後行う。
- (9) 会場割・競技進行予定等の諸連絡は南信高校テニスのHPを通じて行う。

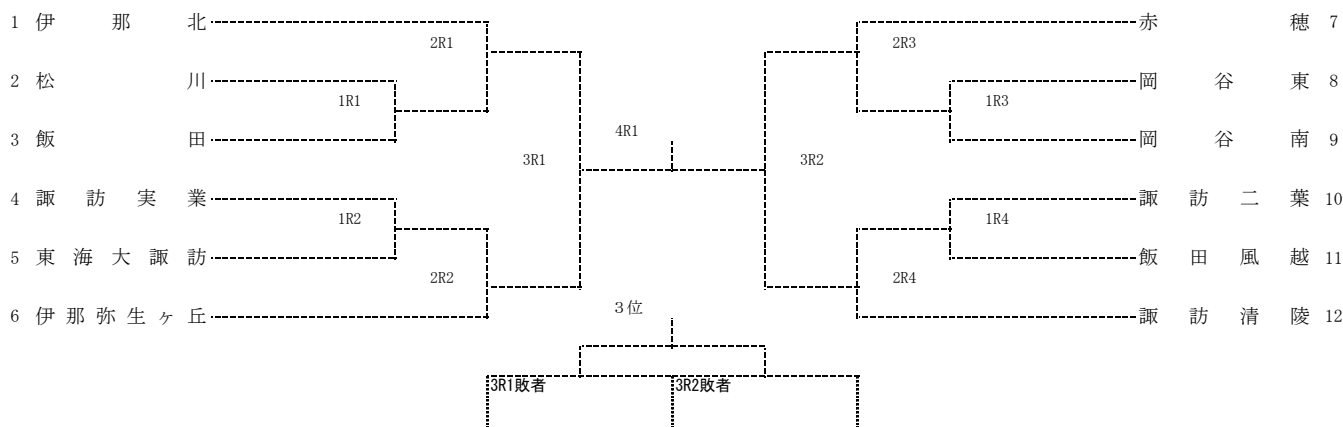
URL <http://www.nanshintennis.org/>

## 2019南信総体 男子団体戦



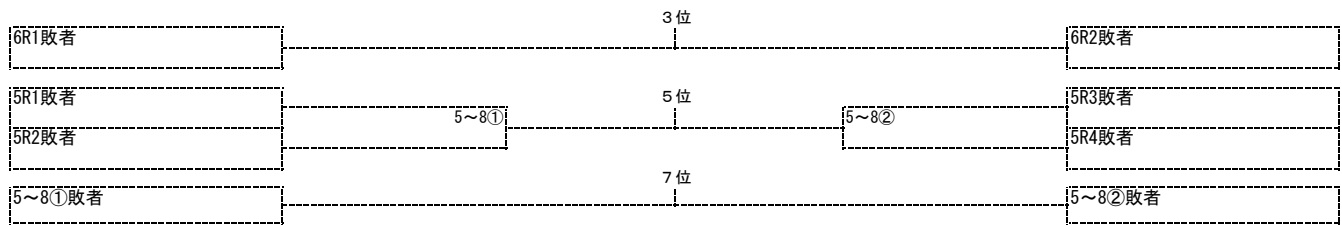
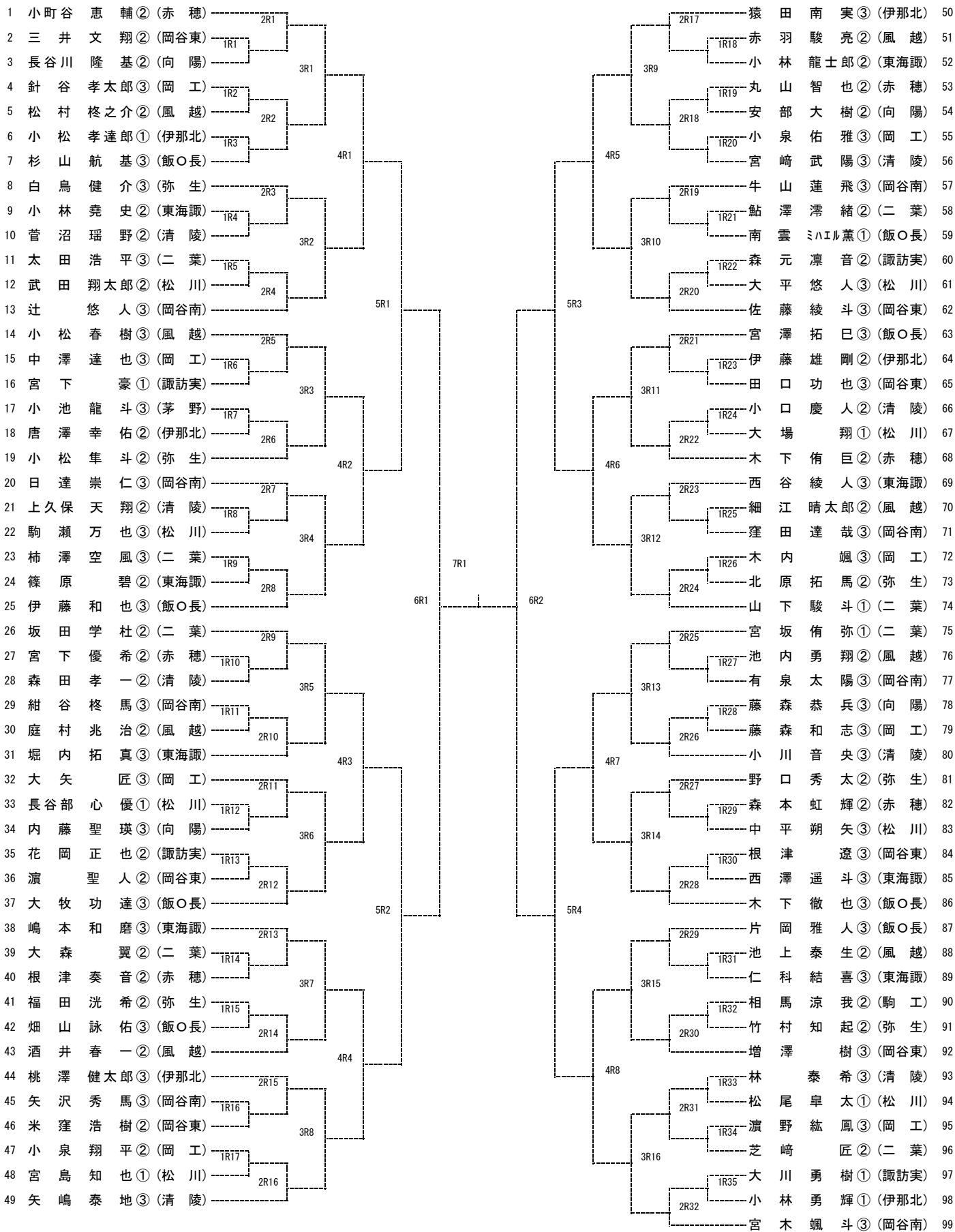
No.	学 校 名	監督	No. 1	No. 2	No. 3	No. 4	No. 5
1	飯田 OIDE 長 姫	宮 島 浩	伊 藤 和 也③	木 下 徹 也③	杉 山 航 基③	南 雲 薫①	畑 山 詠 佑③
2	岡 谷 工 業	犬 飼 雅 樹	大 矢 匠③	針 谷 孝 太 郎③	中 澤 達 也③	藤 森 和 志③	瀧 野 紘 鳳③
3	岡 谷 東	中 村 聡 志	佐 藤 綾 斗③	増 澤 樹③	米 窪 浩 樹②	田 口 功 也③	根 津 遼③
4	赤 穂	小 原 健 太 郎	小 町 谷 惠 輔②	池 上 太 陽②	木 下 侑 巨②	丸 山 智 也②	根 津 奏 音②
5	飯 田 風 越	馬 島 紀 子	小 松 春 樹②	加 藤 輝①	酒 井 春 一②	池 上 泰 生②	細 江 晴 太 郎②
6	下 諏 訪 向 陽	倉 下 哲 哉	藤 森 恭 兵③	内 藤 聖 瑛③	安 部 大 樹②	長 谷 川 隆 基②	
7	岡 谷 南	二 藤 和 昌	宮 木 颯 斗③	辻 悠 人③	牛 山 蓮 飛③	紺 谷 柁 馬③	日 達 崇 仁③
8	諏 訪 清 陵	傳 田 佳 史	矢 嶋 泰 地③	小 川 音 央③	宮 崎 武 陽③	林 泰 希③	小 口 慶 人②
9	諏 訪 実 業	目 須 田 威 彦	森 元 凜 音②	花 岡 正 也②	宮 下 豪①	大 川 勇 樹①	
10	伊 那 北	勝 家 康 太 郎	猿 田 南 実③	桃 澤 健 太 郎③	伊 藤 雄 剛②	唐 澤 幸 佑②	小 松 孝 達 郎①
11	東 海 大 諏 訪	杵 淵 隆	沖 本 蓮 功①	嶋 本 和 磨③	西 谷 綾 人③	堀 内 拓 真③	仁 科 結 喜③
12	伊 那 弥 生 ケ 丘	竹 松 宏 之	白 鳥 健 介③	野 口 秀 太②	小 松 隼 斗②	福 田 洸 希②	竹 村 知 起②
13	松 川	小 林 薫 枝	駒 瀬 万 也③	中 平 朔 矢③	大 平 悠 人③	武 田 翔 太 郎②	長 谷 部 心 優①
14	諏 訪 二 葉	山 岡 翠	坂 田 学 杜②	山 下 駿 斗①	宮 坂 侑 弥①	鮎 澤 滯 緒②	太 田 浩 平③

## 2019南信総体 女子団体戦

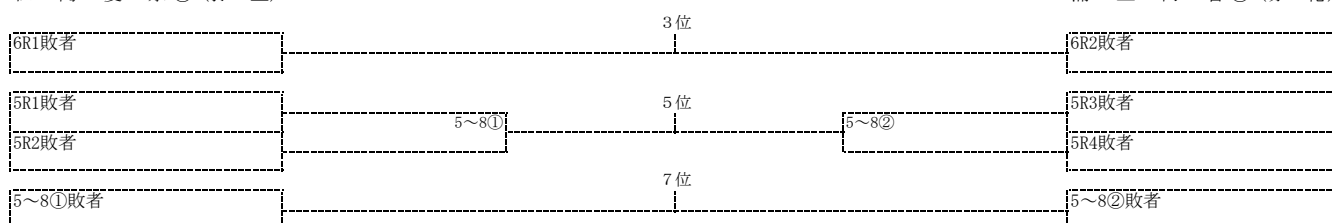
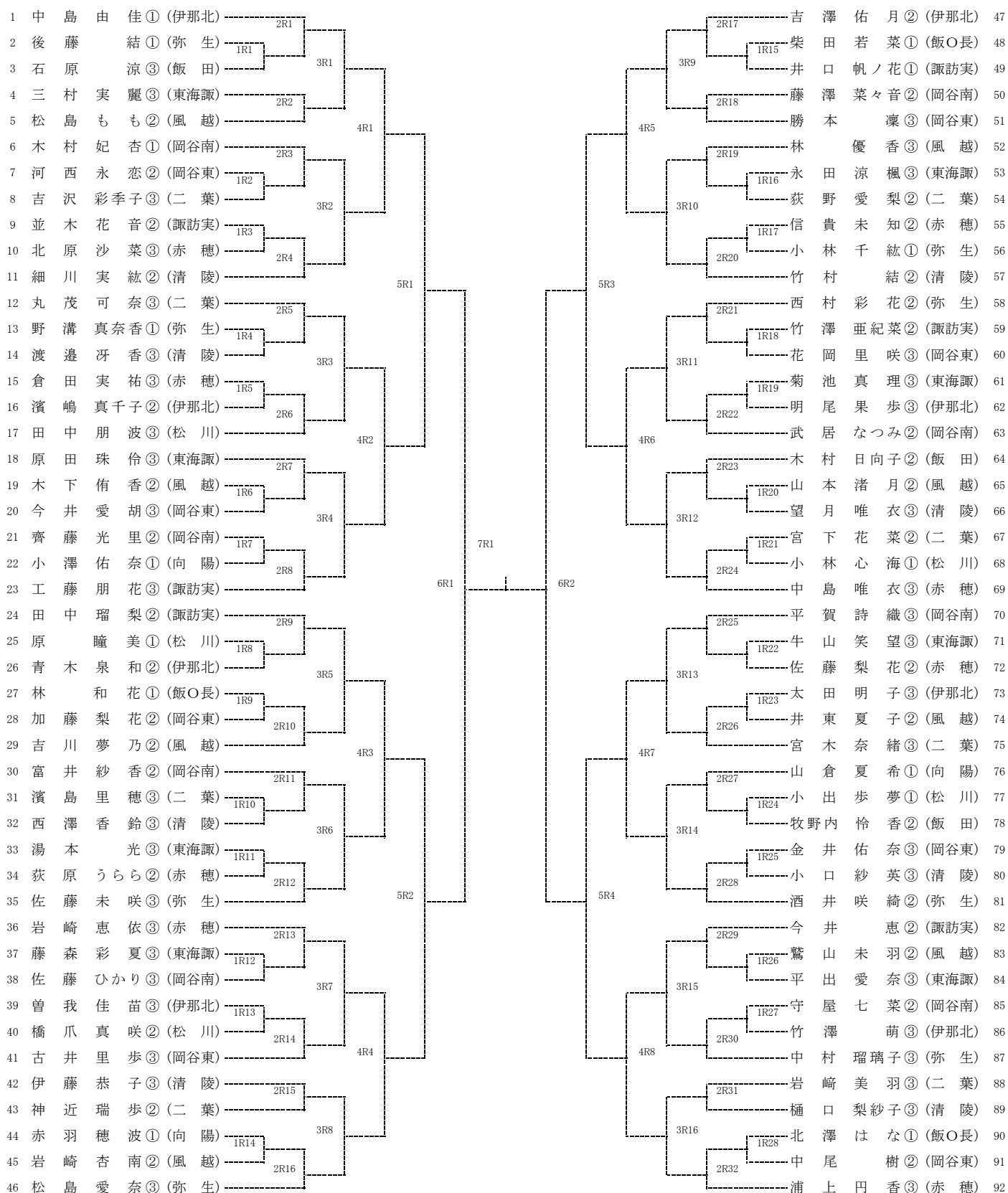


No.	学 校 名	監督	No. 1	No. 2	No. 3	No. 4	No. 5
1	伊 那 北	掛 川 萌 花	中 島 由 佳①	吉 澤 佑 月②	曾 我 佳 苗③	太 田 明 子③	明 尾 果 歩③
2	松 川	玉 本 聡 志	田 中 朋 波③	橋 爪 真 咲②	小 出 步 夢①	小 林 心 海①	原 瞳 美①
3	飯 田	木 村 聡 幸	木 村 日 向 子②	牧 野 内 怜 香②	石 原 涼③	熊 谷 沙 莉③	
4	諏 訪 実 業	土 橋 亜 希	田 中 瑠 梨②	工 藤 朋 花③	今 井 惠②	並 木 花 音②	竹 澤 亜 紀 菜②
5	東 海 大 諏 訪	天 笠 洋	原 田 珠 伶③	菊 池 真 理③	平 出 愛 奈③	湯 本 光③	三 村 実 麗③
6	伊 那 弥 生 ケ 丘	野 中 学	松 島 愛 奈③	酒 井 咲 綺②	西 村 彩 花②	佐 藤 未 咲③	中 村 瑠 璃 子③
7	赤 穂	福 澤 健 志	浦 上 円 香③	中 島 唯 衣③	岩 崎 惠 依③	倉 田 実 祐③	北 原 沙 菜③
8	岡 谷 東	金 井 秀 邦	古 井 步③	勝 本 凜③	今 井 愛 胡③	花 岡 里 咲③	金 井 佑 奈③
9	岡 谷 南	関 優 子	平 賀 詩 織③	木 村 妃 杏①	富 井 紗 香②	守 屋 七 菜②	佐 藤 ひ かり③
10	諏 訪 二 葉	堀 内 誠	丸 茂 可 奈③	宮 木 奈 緒③	岩 崎 美 羽③	濱 島 里 穂③	荻 野 愛 梨②
11	飯 田 風 越	村 山 春 香	林 優 香③	吉 川 夢 乃②	松 島 も も②	井 東 夏 子②	山 本 渚 月②
12	諏 訪 清 陵	高 橋 聡	竹 村 結②	細 川 実 紘②	伊 藤 恭 子③	樋 口 梨 紗 子③	望 月 唯 衣③

## 2019南信総体 男子シングルス

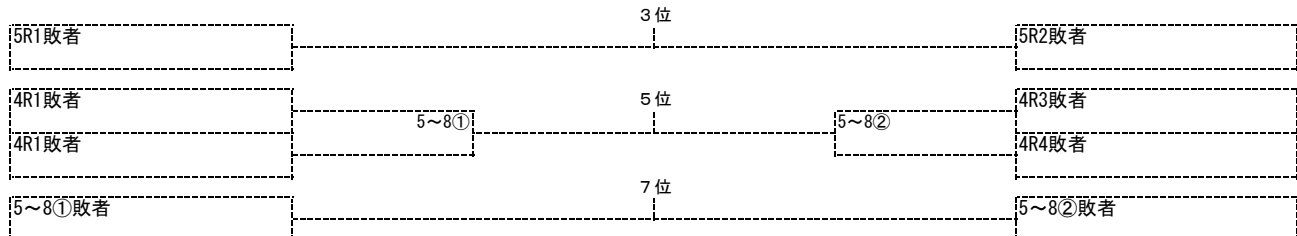


## 2019南信総体 女子シングルス



# 2019南信総体 男子ダブルス

1	小町谷	惠輔② (赤穂)	2R1	伊木藤下和也③ (飯○長)	31
2	伊五藤	空樹② (岡谷南)	1R1	濱三井聖人② (岡谷東)	32
3	宮大	豪樹① (諏訪美)	3R1	大茅平野拓飛② (東海諏)	33
4	中藤	達也③ (岡工)	1R2	濱小泉紘佑③ (岡工)	34
5	大中	功達③ (飯○長)	2R2	久保垣天翔② (清陵)	35
6	小小	堯史② (東海諏)	1R3	森元凜音② (諏訪美)	36
7	小森	慶孝② (清陵)	4R1	細江晴太郎② (風越)	37
8	辻窪	悠人③ (岡谷南)	1R4	宮崎武陽③ (清陵)	38
9	篠小	将碧② (東海諏)	2R3	池北内澤勇蒼② (風越)	39
10	佐増	綾斗③ (岡谷東)	1R5	桃唐澤健太郎③ (伊那北)	40
11	菅	亮之介② (清陵)	3R2	山崎澤駿緒② (二葉)	41
12	太柿	浩平③ (二葉)	1R6	竹村知起② (弥生)	42
13	杉畑	航基③ (飯○長)	2R4	駒中瀨平万也③ (松川)	43
14	長谷大	心優① (松川)	1R7	紺有谷柗太③ (岡谷南)	44
15	小酒	春樹③ (風越)	5R1	宮片澤拓雅③ (飯○長)	45
16	坂宮	学弥② (二葉)	1R8	矢小嶋泰音地③ (清陵)	46
17	勝久	晃太② (飯○長)	2R5	中米川平窪喜樹② (岡谷東)	47
18	加松	輝大① (風越)	1R9	戸井田俊介② (二葉)	48
19	日矢	崇仁③ (岡谷南)	3R3	木下山侑智② (赤穂)	49
20	白野	健介③ (弥生)	1R10	小松隼斗② (弥生)	50
21	田根	功也③ (岡谷東)	2R6	南岡雲田ミハイル① (飯○長)	51
22	小渡	圭登② (清陵)	1R11	木内泉颯③ (岡工)	52
23	西仁	綾人③ (東海諏)	4R2	嶋本和蓮③ (東海諏)	53
24	大針	匠孝③ (岡工)	1R12	堀西内澤拓真③ (東海諏)	54
25	加杉	勇希③ (二葉)	2R7	大武平田翔太郎② (松川)	55
26	森宮	虹輝② (赤穂)	1R13	芝雨崎宮真生② (二葉)	56
27	池松	泰生② (風越)	3R4	藤内森恭兵③ (向陽)	57
28	安長	大樹② (向陽)	1R14	小小松孝達① (伊那北)	58
29	西宮	元俊① (松川)	2R8	赤久間駿亮② (風越)	59
30	猿伊	南実③ (伊那北)		宮木山颯斗③ (岡谷南)	60



2019南信総体 女子ダブルス

1	中吉 島澤 由佳① (伊那北)	田中 瑠梨② (諏訪実)	28
2	北木 原下 柚奈② (赤穂)	宮藤 下森 花菜② (二葉)	29
3	茂石 木田 伶流② (東海)	塩谷 荊子① (弥生)	30
4	武佐 居藤 なつみ② (岡谷南)	永田 涼楓③ (東海)	31
5	岩荻 崎野 美羽③ (二葉)	松島 もも② (風越)	32
6	小野 林溝 千紘① (弥生)	濱嶋 真千子② (伊那北)	33
7	林井 東 優香③ (風越)	田原 中朋 波美① (松川)	34
8	信荻 貴原 未知② (赤穂)	菊池 真理③ (東海)	35
9	林北 澤 和花① (飯O長)	木村 日向子② (飯田)	36
10	金加 井藤 佑奈③ (岡谷東)	伊藤 藤口 恭子③ (清陵)	37
11	神西 近尾 瑞歩② (二葉)	明尾 果歩③ (伊那北)	38
12	芦竹 沼村 聖奈② (清陵)	徳武 彩美② (赤穂)	39
13	中酒 村井 瑠璃子③ (弥生)	河西 永恋② (岡谷東)	40
14	丸宮 茂木 可奈③ (二葉)	平賀 詩織① (岡谷南)	41
15	並井 木口 音花① (諏訪実)	竹村 川実 結紘② (清陵)	42
16	木岩 下崎 侑香② (風越)	石井 野乃花② (伊那北)	43
17	藤齊 澤藤 菜々音② (岡谷南)	下井 田倉 花香② (東海)	44
18	望西 月澤 唯衣③ (清陵)	北原 沙菜③ (赤穂)	45
19	原藤 田森 珠彩③ (東海)	西村 彩花② (弥生)	46
20	曾太 我田 佳苗③ (伊那北)	林吉 沢彩季③ (二葉)	47
21	工竹 藤澤 朋亜紀② (諏訪実)	富守 井屋 紗香② (岡谷南)	48
22	今勝 井本 愛胡③ (岡谷東)	古花 井岡 里歩③ (岡谷東)	49
23	三湯 村本 実麗③ (東海)	濱島 里穂③ (二葉)	50
24	野藤 澤森 藍美③ (清陵)	金澤 瑚佳 陽乃② (赤穂)	51
25	前中 林原 志のこ② (伊那北)	吉川 本夢 乃月② (風越)	52
26	小小 出林 歩夢① (松川)	北松 沢下 菜穂② (岡谷南)	53
27	岩倉 崎田 恵依③ (赤穂)	竹青 村山 紗季③ (清陵)	54
		松島 愛未 奈奈③ (弥生)	55

