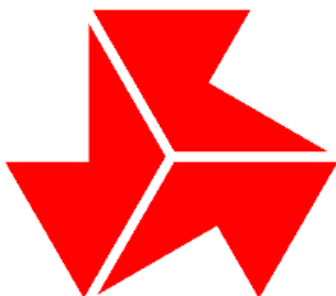


平成30年度 南信高等学校総合体育大会 テニス競技大会



【日程】

5月11日(金)	団体戦受付(チーム代表者)	8:00	～	8:20
	監督者会議(伊那市営センターテニスコート)	8:10	～	8:20
団体戦	公式練習(受付終了後各会場)	8:10	～	8:30
	選手ミーティング(伊那市営センターテニスコート)	8:35	～	
個人戦 男子D・女子D	個人戦受付はHPを通じ顧問向けに連絡			
12日(土)	個人戦受付(伊那市営センターテニスコート)	8:00	～	8:20
	監督者会議(伊那市営センターテニスコート)	8:10	～	8:20
個人戦	公式練習(受付終了後各会場)	8:10	～	8:30
	選手ミーティング(伊那市営センターテニスコート)			
	競技開始	8:45		
13日(日)	受付	8:00	～	8:20
	監督者会議(伊那市営センターテニスコート)	8:10	～	8:20
個人戦の残り	公式練習(受付終了後各会場)	8:10	～	8:30
	選手ミーティング(各会場)	8:35	～	
	競技開始	8:45		

予備日 5月14日(月)

会場割・競技進行予定等の諸連絡は南信高校テニスのHPを通じて行う

URL <http://www.nanshintennis.org/>

【会場】

伊那市営センターテニスコート
伊那市営第2庭球場
伊那北高校・伊那弥生ヶ丘高校テニスコート

【主催】

南信高等学校体育連盟

【主管】

南信高等学校体育連盟テニス専門部

【競技委員】

会場長 齊藤 則章 (伊那北高等学校長)

トーナメントディレクター 土橋 亜希(諏訪実)

レフェリー 小口 直喜(岡谷南)

アシスタントレフェリー 宮島 浩(飯岡長) 犬飼 雅樹(岡谷工) 玉本 聡志(松川)

山岡 翠(諏訪二葉) 野中 学(弥生)

ローピングアンパイア 参加各校顧問

【上位大会】

長野県高等学校総合体育大会 テニス競技大会

日程：6月1日(金)～6月3日(日) 予備日4日(月)

会場：長野市南長野運動公園テニスコート

男女とも団体戦上位4校、個人戦シングルス8名・ダブルス8ペアが県大会の出場権を得る。

【実施要項】

1. 競技方法

A. 団体戦の部

- (1) 組み合わせは、平成29年度新人体育大会の成績等をもとにして、専門委員会で決定した。
- (2) ダブルス1、シングルス2で1チームを編成する。
- (3) 1チーム5人をシングルスの実力順位に従い登録する。ダブルスは適当に1組作り、シングルスには残りの3人中2人が出場する。ただし、登録順位に従ってNo.1、No.2を決め、No.1同士、No.2同士が試合を行う。ダブルス、シングルスを同一選手が兼ねることはできない。
- (4) 各試合とも1セットマッチ（タイブレイクスコアリング方式）とする。
団体戦ではノーアドは採用しない。
団体戦に限り、第1ゲーム終了後のレストを90秒以内とする。（ローカルルール）
- (5) ベンチコーチを一人以内で認める。ベンチコーチは登録された監督か、団体戦登録選手に限る。
- (6) コーチングはエンドチェンジの時のみ1分以内で認める。
- (7) 1面または2面での進行を原則とするが、大会運営上3面進行もありうる。
- (8) 団体戦の勝敗決定後の3ポイント目は試合途中で打ち切るか、または行わない。
- (9) 対戦相手の決定している試合（初戦）のオーダー用紙は、選手ミーティング開始前までに提出すること。指定時刻までに提出されない場合はWalk Overとする。

B. 個人戦の部

- (1) 組み合わせは、長野県ジュニアシード基準表ならびに平成29年度秋季選手権の成績等をもとにして、専門委員会で決定した。
- (2) 各試合とも1セットマッチ（タイブレイクスコアリング方式）とする。
- (3) ベスト16決定までの試合および5～8位決定戦はノーアドで行う。
- (4) 個人戦の試合中のコーチングは一切認められない。

C. 使用球、進行など

- (1) 使用球は男女ともWilson US OPEN EXTRA DUTYとし本部で用意する。
- (2) 試合前の練習はサービス各サイド2本のみとする。
- (3) ボールパーソンは自校の選手が出場するシングルスの試合のとき、原則として1人置く。
- (4) 試合の予定（オーダーオブプレー）は各会場本部に掲示する。
- (5) 前の試合終了後、速やかに試合のできる服装（テニスウェア）でコートに入り試合を始めること。
- (6) 競技進行を円滑にするため、次のローカルルールを適用する。
 - ① 前の試合終了後5分以内に次の試合を開始する。
 - ② 選手不在で、5分以内に競技を開始できない場合には、該当選手の呼び出しを行う。
呼び出された選手はトスの敗者となる（サービス・エンドなどの選択権を失う）。
ただし、試合前のサービス練習はできる。
 - ③ 呼び出しから3分以内に競技を開始できない場合には、No ShowによるWalk Overとする。
（競技開始：第1ゲーム第1ポイントファーストサービスのインパクトの瞬間）
- (7) 天候不良の場合でも、指定された各競技会場に集合し、受付を行うこと。
- (8) 各対戦終了後、選手・学校で使用したコートの整備を行うこと。

2. 審判

- (1) 敗者審判を原則とする。ただし各種目の第一試合および順位決定戦の審判は、各校への割り当ても含め、本部が指示する。各校で、事前に審判技術やスコアシート記入法について確認しておくこと。
記入方法については、長野県高体連テニスハンドブックを参照すること。
- (2) 選手によるハンドシグナルやコールは一切禁止する。

3. 表彰

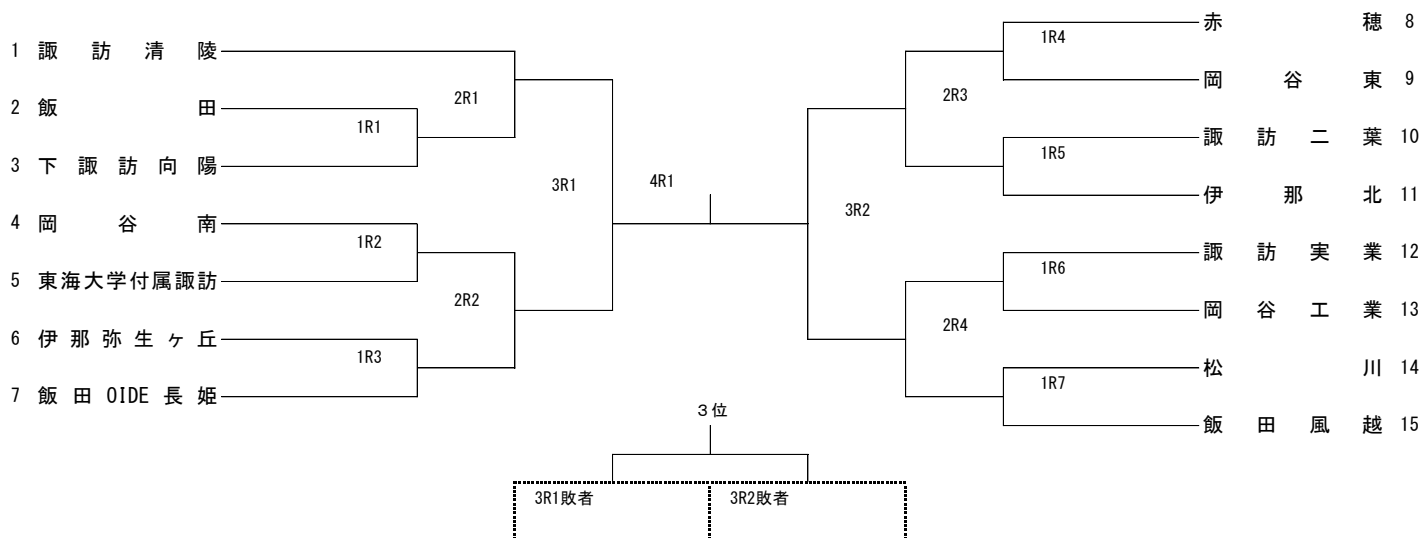
- (1) 団体戦、個人戦とも3位まで表彰状を与える。（各種目ともベスト4以上が表彰の対象）
- (2) 団体戦1～4位、個人戦1～8位が県大会出場権を得る。

4. その他

- (1) 服装は全国高体連テニス部服装規定に従う。コート入場時はテニスシューズを着用すること。
- (2) 茶髪、化粧、ピアス・イヤリング装用等の選手・部員・マネージャー等の出場および会場への入場を認めない。
- (3) 紙屑、空缶などゴミの片付けは各校の責任で行い、会場に残さずすべて持ち帰ること。
- (4) 貴重品などの管理については、各自・各校で十分に注意すること。
- (5) ステンシルは禁止する。
- (6) コート外でのボールを使った練習は一切禁止する。
- (7) その他は日本テニス協会の競技規則に準じて行う。
- (8) 県大会の申込手続きは、全競技終了後行う。
- (9) 会場割・競技進行予定等の諸連絡は南信高校テニスのHPを通じて行う。

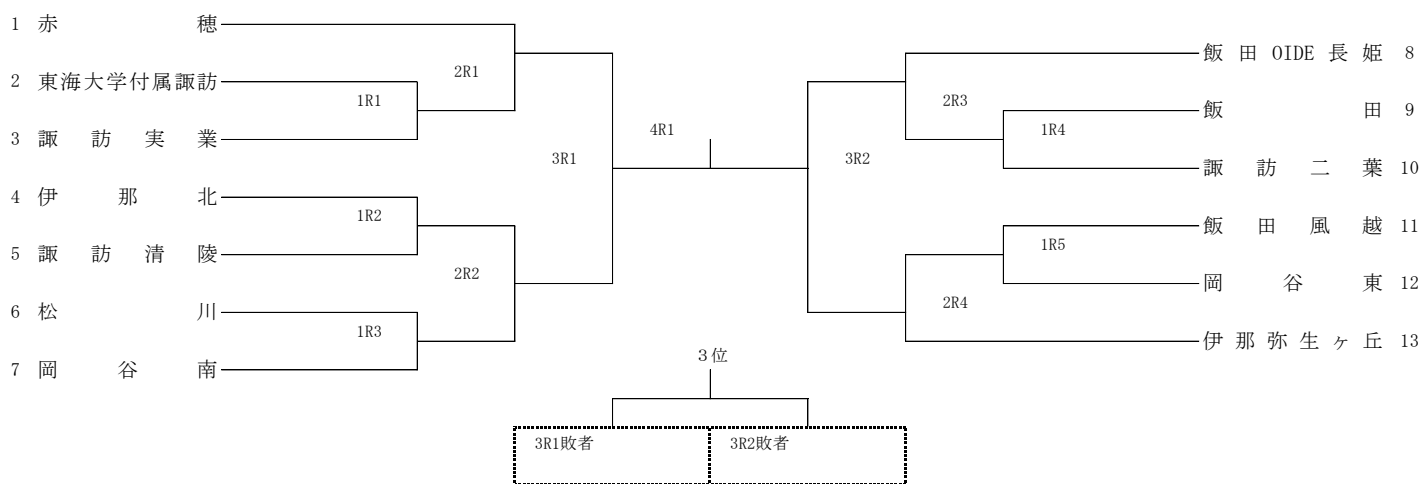
URL <http://www.nanshintennis.org/>

2018 南信総体 男子団体戦



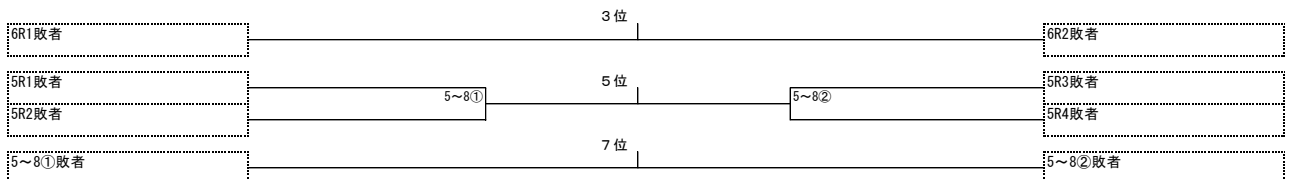
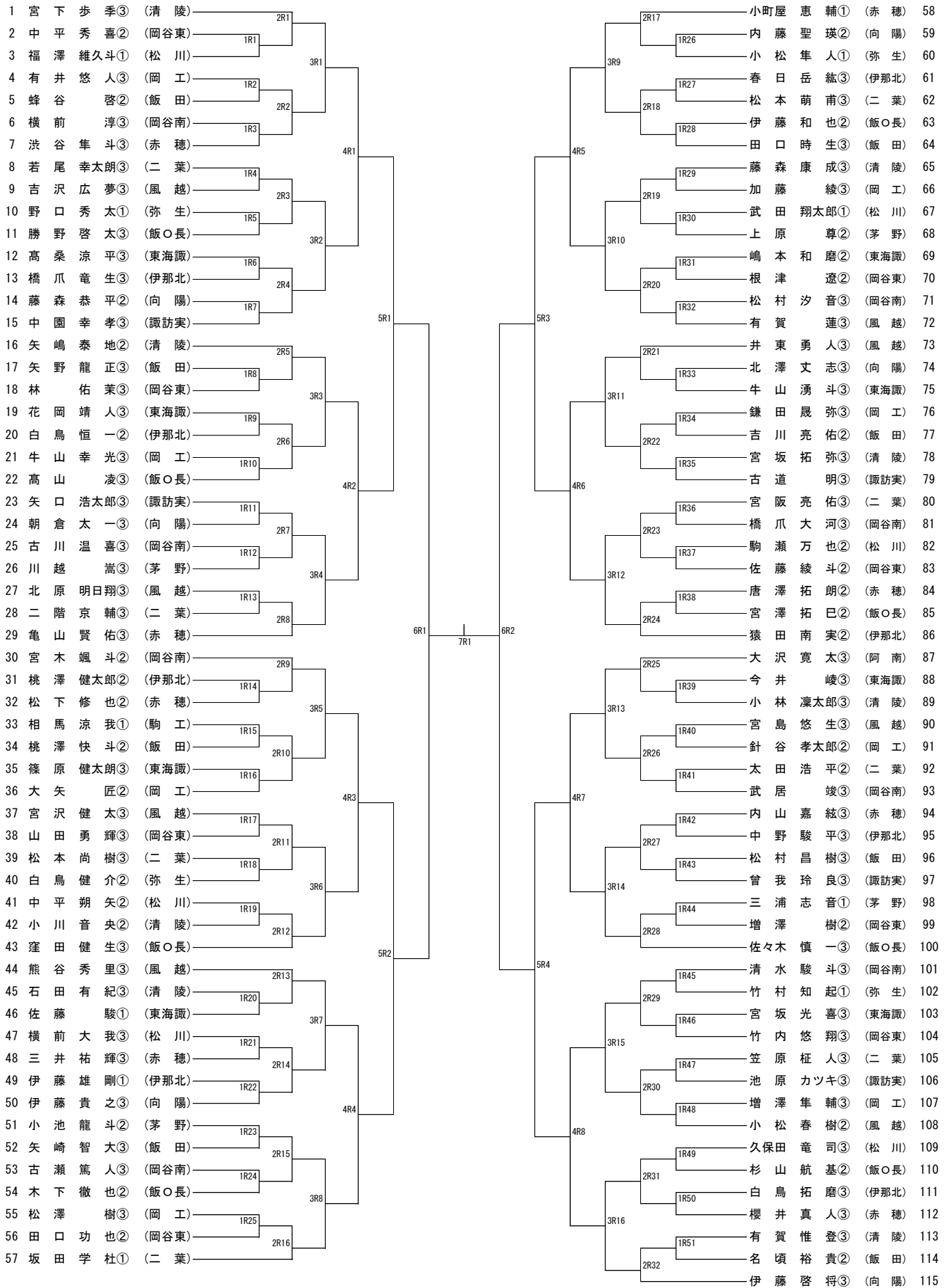
No.	学 校 名	監督	No. 1	No. 2	No. 3	No. 4	No. 5
1	諏訪清陵	平出智也	宮下歩季③	矢嶋泰地②	藤森康成③	石田有紀③	宮坂拓弥③
2	飯田	大房信幸	田口時生③	松村昌樹③	矢崎智大③	矢野龍正③	吉川亮佑②
3	下諏訪向陽	牛山知明	伊藤啓将③	伊藤貴之③	朝倉太一③	藤森恭平②	内藤聖瑛②
4	岡谷南	二藤和昌	宮木颯斗②	清水駿斗③	武居竣③	古川温喜③	古瀬篤人③
5	東海大学付属諏訪	杵淵隆	花岡靖人③	高桑涼平③	嶋本和磨②	牛山湧斗③	宮坂光喜③
6	伊那弥生ヶ丘	宮下涼	白鳥健介②	野口秀太①	小松隼人①	竹村知起①	
7	飯田 OIDE 長姫	畦上みずき	佐々木慎一③	窪田健生③	高山凌③	木下徹也②	勝野啓太③
8	赤穂	柳澤欣吾	小町屋恵輔①	亀山賢佑③	内山嘉紘③	渋谷隼斗③	櫻井真人③
9	岡谷東	中村聡志	佐藤綾斗②	竹内悠翔③	林佑菜③	山田勇輝③	増澤樹②
10	諏訪二葉	山岡翠	坂田学杜①	若尾幸太郎③	宮阪亮佑③	笠原証人③	二階京輔③
11	伊那北	勝家康太郎	猿田南実②	春日岳紘③	中野駿平③	橋爪竜生③	白鳥恒一②
12	諏訪実業	土橋亜希	中園幸孝③	古道明③	矢口浩太郎③	曾我玲良③	池原カツキ③
13	岡谷工業	犬飼雅樹	大矢匠②	有井悠人③	鎌田晟弥③	松澤樹③	針谷孝太郎②
14	松川	小林薫枝	久保田竜司③	横前大我③	中平朔矢②	駒瀬万也②	武田翔太郎①
15	飯田風越	馬島紀子	井東勇人③	熊谷秀里③	有賀蓮③	小松春樹②	宮島悠生③

2018 南信総体 女子団体戦



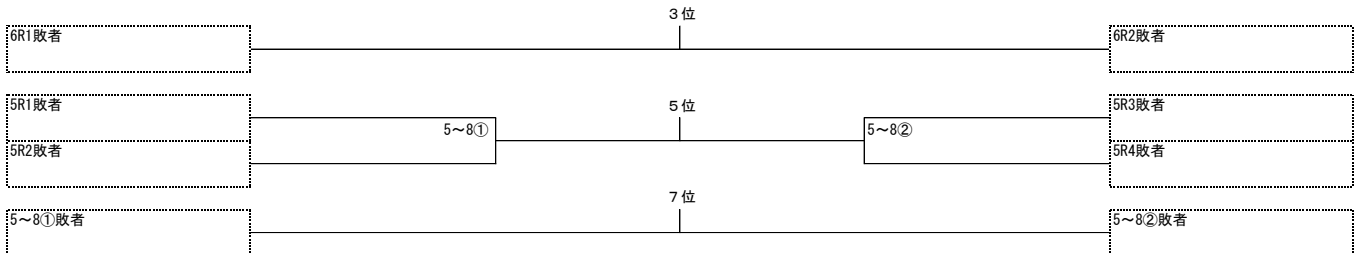
No.	学 校 名	監督	No. 1	No. 2	No. 3	No. 4	No. 5
1	赤穂	笠原智穂	浦上円香②	山田美希③	中島唯衣②	岡本莉奈③	白木絢菜③
2	東海大諏訪	天笠洋	平林美希③	田中奈那③	横内彩夏③	南雲真季③	坪内菜々美③
3	諏訪実業	目須田威彦	工藤朋花②	今井恵①	田中瑠梨①	竹澤亜紀菜①	並木花音①
4	伊那北	掛川萌花	吉澤佑月①	永井星苑③	春日莉杏③	宮原萌里③	大井萌花③
5	諏訪清陵	高橋聡	宮原千穂③	笠原彩花②	岡田さくら③	伊藤実③	丸山華佳③
6	松川	玉本聡志	中川結莉乃③	田中朋波②	佐藤奈々①	橋爪真咲①	石樽優那①
7	岡谷南	小口直喜	守屋春奈③	坂本美優③	宮澤歩未③	平賀詩織②	工藤真希③
8	飯田 OIDE 長姫	宮島浩	山下結衣③	楡原菜央③	野崎梨奈③	菅沼咲妃③	細井彩華③
9	飯田	大房信幸	木村友香理③	熊谷汐莉②	矢崎沙耶②	後藤瑞歩②	木村日向子①
10	諏訪二葉	堀内誠	柳澤梨奈③	齋藤明日香③	中村理紗③	今井彩乃③	名取陽③
11	飯田風越	村山春香	佐藤優衣③	齋藤梨夏③	林優香②	吉川夢乃①	井東夏子①
12	岡谷東	清水一央	佐澤琴海③	横田麻美②	中村来未③	小林莉子③	古井里歩②
13	伊那弥生ヶ丘	野中学	佐伯彩夏③	長谷川明音③	松島愛奈②	佐藤未咲②	高橋由佳③

2018南信総体 男子シングルス

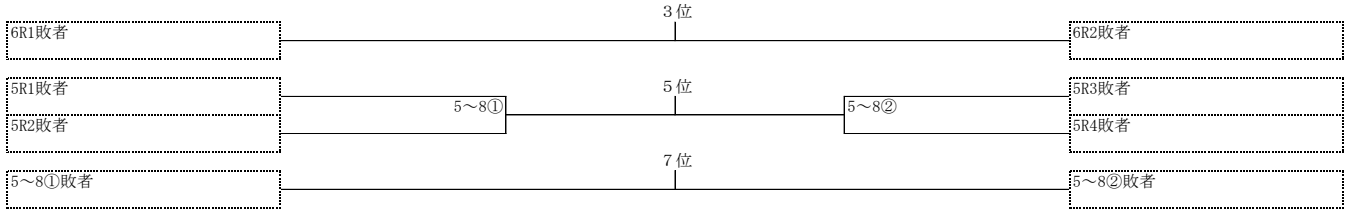
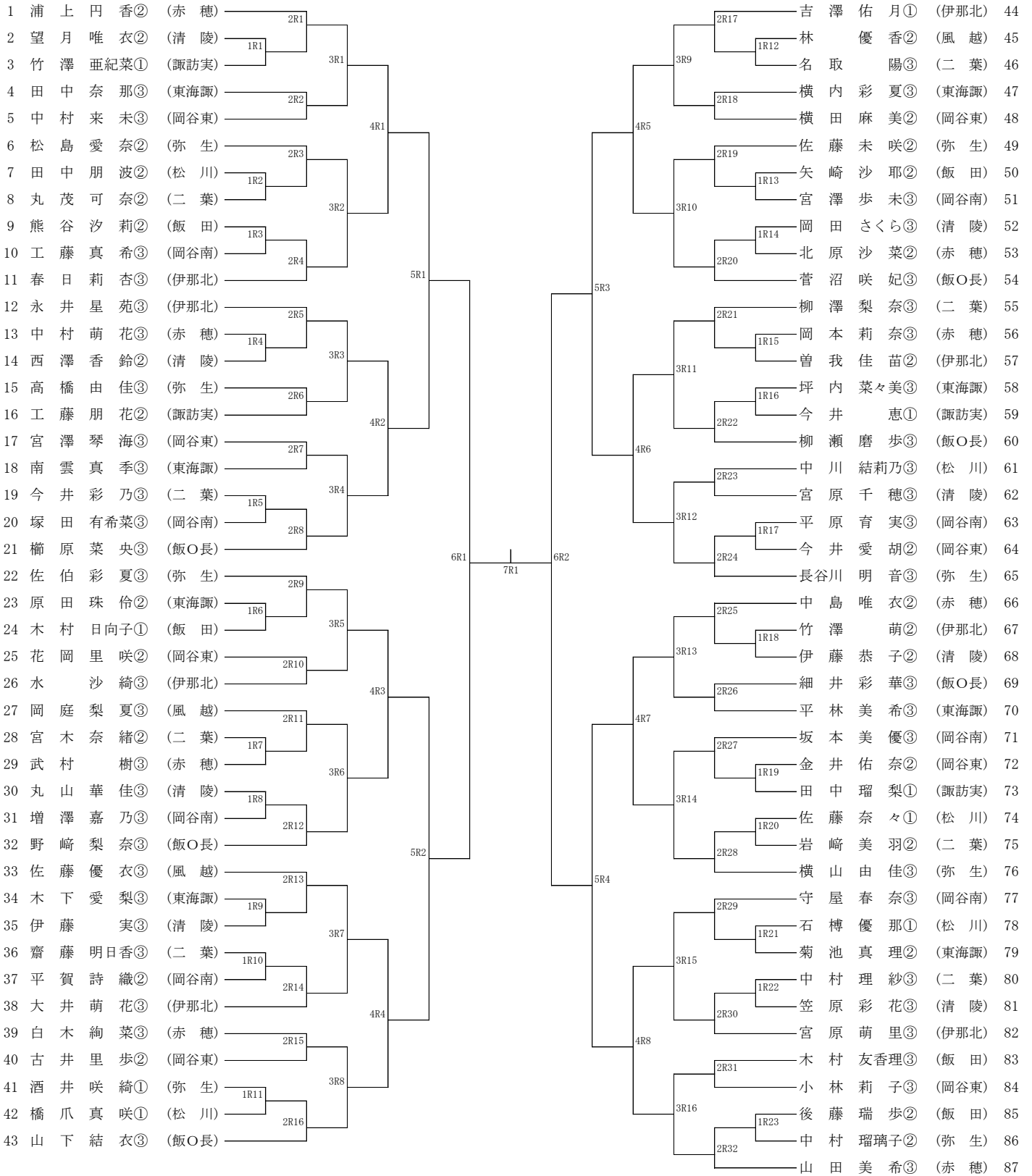


2018南信総体 男子ダブルス

1	藤宮 森坂 康成 (清陵)	2R1	宮矢 下嶋 步季 (清陵)	2R17	38
2	高橋 夏一 弥空 (岡谷南)	1R1	北宮 原澤 侑也 (飯田)	1R6	39
3	吉尾 澤曾 一也 (風越)	3R1	太栢 田澤 平風 (二葉)	3R9	40
4	大森 本 甫夢 (二葉)	2R2	湯池 澤上 地陽 (赤穂)	2R18	41
5	中駒 平瀬 矢也 (松川)	4R1	高今 桑井 平峻 (東海諏)	4R5	42
6	有鎌 井田 悠人 (岡工)	2R3	武居 瀨藤 峻人 (岡谷南)	2R19	43
7	佐々木 下 徹一 (飯○長)	3R2	古佐 増篤 斗樹 (岡谷東)	3R10	44
8	岡木 庭下 幸夏 (飯田)	2R4	宮畑 澤山 拓巳 (飯○長)	2R20	45
9	西谷 健太 朗人 (東海諏)	5R1	朝北 倉澤 太志 (向陽)	5R3	46
10	坂本 学 杜樹 (二葉)	2R5	野崎 龍智 正三 (飯田)	2R21	47
11	米濱 浩聖 樹人 (岡谷東)	1R2	川田 首良 央真 (清陵)	3R11	48
12	根森 奏虹 基聖 (飯○長)	3R3	安八 大針 功秀 雅斗 (岡谷南)	2R22	49
13	杉岡 長瀬 和真 (飯田)	2R6	白野 根中 生村 孝太郎 (岡工)	2R23	50
14	福道 浩太郎 (諏訪実)	2R7	津平 生村 秀喜 (飯○長)	3R12	51
15	古松 前村 淳音 (岡谷南)	3R4	中橋 白有 小春 (伊那北)	2R24	52
16	藤内 森 平瑛 (向陽)	1R3	賀松 園我 幸玲 (諏訪実)	2R25	53
17	酒丸 茂 輔河 (清陵)	2R8	藤田 健生 凌三 (赤穂)	1R8	54
18	伊藤 雄剛 (伊那北)	6R1	山崎 隼知 起一 (二葉)	3R13	55
19	窪高 松村 内泉 (岡工)	1R4	佑雅 輝也 (伊那北)	2R26	56
20	小竹 山田 功輝 (岡谷東)	3R5	温大 喜河 (岡工)	4R7	57
21	木山 田口 温大 (岡谷南)	2R10	東健 斗喜 (飯田)	3R14	58
22	古井 宮 湧光 (東海諏)	2R11	春真 斗生 (向陽)	2R27	59
23	雨野 山 嘉真 絃人 (赤穂)	2R12	司我 也志 (清陵)	2R28	60
24	内保 田前 大達 (松川)	2R13	森和 凜太郎 (岡谷東)	2R29	61
25	久藤 中 澤 凜太郎 (清陵)	3R7	林 駿 人磨 (飯○長)	2R30	62
26	小石 澤 靖和 (東海諏)	2R14	本原 明 翔 (二葉)	2R31	63
27	北菅 原 沼 日蔽 (風越)	4R4	岳平 紘平 (岡谷東)	3R15	64
28	春中 野 澤 佑樹 (飯田)	2R15	佐優 樹哉 (清陵)	2R32	65
29	塩齋 原 力音 (諏訪実)	1R5	池森 元 賢佑 (赤穂)	3R8	66
30	池森 元 賢佑 (赤穂)	2R16			
31	龜山 小町屋 輔一 (赤穂)				



2018南信総体 女子シングルス



2018南信総体 女子ダブルス

